

Рішення для електропостачання будівель

Пристрої керування та сигналізації

Зміст

Вимикачі-роз'єднувачі SD200	6/6
Вимикачі-роз'єднувачі SHD200	6/10
Вимикачі навантаження E200	6/14
Вимикачі-роз'єднувачі S800PV для фотоелектричних установок	6/17
Вимикачі E210, кнопкові вимикачі та світлодіодні індикатори	6/20
Щитові світлодіодні індикатори SL	6/29
Модульні контактори ESB..N та EN..N	6/31
Імпульсні реле E290	6/51
Контакторні реле E297	6/54
Імпульсні реле FLR	6/61
Імпульсні реле E260	6/62
Таблиця вибору трансформаторів напруги	6/64
Таблиця вибору трансформаторів для кіл керування, роздільних та захисних трансформаторів	6/66
Трансформатори для кіл керування, роздільні та захисні трансформатори TM-C, TM-S, TM-I	6/67
Захисні роздільні трансформатори TS-C загального застосування	6/70
Дзвінкові трансформатори TM	6/71
Дзвінкові трансформатори TS	6/72
Дзвінки та зумери SM, RM, TSM, TSR	6/73
Таблиця вибору розеток на DIN-рейку	6/75
Розетки для встановлення на DIN-рейку	6/78
Адаптери на DIN-рейку MA1-8001	6/82



Індикація положення контактів

Вимикач-роз'єднувач SD200 оснащено індикацією реального положення контактів (real CPI). Визначити, перебуває SD200 в увімкненому чи вимкненому стані, надзвичайно легко, що гарантує зручність та безпеку робіт з обслуговування. Положення важеля та червоний/зелений індикатор наочно демонструють поточний стан вимикача, причому індикатор гарантує додаткову безпеку, завжди показуючи точне положення контактів. Таким чином, у разі несправності пристрій завжди відображає точну інформацію.



Широкий асортимент аксесуарів

SD 200 повністю сумісний з усім асортиментом допоміжних пристроїв System pro M:

- з допоміжними контактами для монтажу ліворуч, праворуч та знизу;
- з паралельними розчіплювачами;
- з розчіплювачами мінімальної напруги;
- з моторними приводами.



Патентована конструкція корпусу

АББ дбає про довкілля й використовує найсучасніший матеріал для корпусу: термопласт останнього покоління без вмісту галогену. Завдяки цьому корпус SD 200 не тільки надзвичайно міцний, але ще й придатний для повної вторинної переробки без жодної шкоди для довкілля.



Лазерне маркування

Всі маркування на вимикачах-роз'єднувачах SD200, наприклад, знаки сертифікації, технічна інформація та коди, наносяться методом лазерного друку. Завдяки лазерному нанесенню маркування не піддається стиранню, подряпинам й впливу розчинників та полегшує ідентифікацію пристрою у разі техобслуговування чи заміни. У разі проведення процедур перевірки та приймання усі маркування буде видно, навіть якщо пристрій встановлено у щит.



Високі експлуатаційні характеристики

Завдяки своїм характеристикам та особливостям конструкції – номінальному струму 253/440 В АС, номінальному умовному струму короткого замикання 25 кА, клемам із захистом від неправильного під'єднання, реальній індикації положення контактів, а також повній сумісності з усіма аксесуарами модульних автоматичних вимикачів – SD 200 є дійсно унікальним пристроєм у своїй сфері застосування. SD 200 відповідає вимогам стандарту IEC/EN 60947-3.



Патентовані клеми із захистом IP 20 від торкання

SD 200 оснащено подвійними двонаправленими циліндричними клемми з перерізом 35 мм² та 10 мм². З їхньою допомогою ви виконаєте з'єднувальну проводку без жодних зусиль: збірні шини встромляються у задню частину клемного терміналу, а вхідні проводи – у його передню частину.

Пристрої керування та сигналізації

Вимикачі-роз'єднувачі серій SD200 та SHD200



Серія		SD 200	SHD 200	E 200
Стандарти та сертифікати		IEC/EN 60947-3 VDE/KEMA	IEC/EN 60947-3 VDE/KEMA	IEC/EN 60947-3 VDE/KEMA
Номинальний струм 16...63	[A]	16/25/32/40/50/63	16/25/32/40/50/63	–
	80...125	–	–	80/100/125
Номинальна напруга	[В AC]	253/440	240/415	230/400
Витримуваний струм короткого замикання	[кА]	25	10	25
Категорія застосування		AC-23A	AC-22A	AC-22A
Електричний ресурс	[оп-цій]	$I_e < 32 \text{ A}$: 20,000 (AC) $I_e \geq 32 \text{ A}$: 10,000 (AC)	$I_e < 32 \text{ A}$: 20,000 (AC) $I_e \geq 32 \text{ A}$: 10,000 (AC)	$I_e < 100 \text{ A}$: 1,500 (AC) $I_e \geq 125 \text{ A}$: 1,000 (AC)
Переріз клем	[мм ²]	35	25	50
Клеми		Двонаправлені циліндричні клеми	Обтискні клеми	Обтискні клеми
Два клемні слоти для проводів та шини		Так	Ні	Ні
Захист від торкання		Так	Ні	Ні
Індикація положення контактів		Маркування на важелі (I УВИМК/0 ВИМК) Індикація (real CPI): червоний (УВИМК)/зелений (ВИМК)	Маркування на важелі (I УВИМК/0 ВИМК)	Маркування на важелі (I УВИМК/0 ВИМК)
Допоміжні пристрої				
Допоміжні контакти		Праворуч Ліворуч Знизу	Ні	Праворуч
Паралельний розчіплювач		Так	Ні	Ні
Розчіплювач мінімальної напруги		Так	Ні	Ні
Моторний привод для дистанційного керування		Так	Ні	Ні
Навісний замок		Так	Так	Так
Зняття без демонтажу збірної шини		Так	No	Так

Пристрої керування та сигналізації

Таблиця вибору вимикачів-роз'єднувачів

SD200 и SHD200 доповнюють асортимент пристроїв System pro M compact® новими серіями вимикачів-роз'єднувачів, які забезпечують найсучасніший рівень безпеки та комфорту. Обидві лінійки містять пристрої від 1 до 4 полюсів з діапазоном номінальних струмів від 16 до 63 А та характеристиками роз'єднання згідно зі стандартом IEC/EN 60947-3.

Вимикачі-роз'єднувачі серії SD200 – це новий рівень продуктивності. Завдяки своїм характеристикам та особливостям конструкції – номінальному струму 253/440 В АС, номінальному умовному струму короткого замикання 25 кА, клемам із захистом від неправильного під'єднання та реальній індикації положення контактів – вони дійсно унікальні у своїй сфері застосування. До того ж серія SD 200 повністю сумісна з усіма аксесуарами до автоматичних вимикачів.

Серія SHD200 з номінальною напругою 240/415 В змінного струму та умовним струмом короткого замикання 10 кА передбачає широкий спектр застосування.

Завдяки лазерному маркуванню та узгодженому дизайну пристроїв ваш розподільний щит матиме охайний та довершений вигляд.

Сертифікати VDE/CCC/EAC та KEMA дозволяють використовувати пристрої у найрізноманітніших установках в різних сферах застосування. Технічні розбіжності між серіями зазначено у таблиці вибору на сторінці ліворуч.



Пристрої керування та сигналізації

Вимикачі-роз'єднувачі серії SD200



SD 201

Технічні характеристики

Електричні характеристики	
Стандарти	IEC/EN 60947-3
Полюси	1P, 2P, 3P, 4P
Номинальний струм I_e	16 A, 25 A, 32 A, 40 A, 50 A, 63 A
Категорія застосування	AC-23A, DC-21A
Номинальна напруга U_e	1P: 253 В AC, 60 В DC 2P: 440 В AC, 125 В DC 3...4P: 440 В AC
Номинальна напруга ізоляції U_i	440 В AC
Макс напруга відновлення U_{max}	1P: 266 В AC, 63 В DC 2P: 462 В AC, 131 В DC 3...4P: 462 В AC
Мін. робоча напруга U_{Bmin}	12 В AC
Номинальна частота f	50/60 Гц, DC
Підходить для ізоляції	Так
Номинальний умовний струм короткого замикання	25 кА послідовно з NH 00 \leq 63 A gG
Категорія перенапруги	III
Ступінь забруднення	3
Ном. витримувана імпульсна напруга U_{imp} (1.2/50 мкс)	4 кВ (випробувальна напруга 6,2 кВ на рівні моря, 5 кВ на 2 000 м)
Напруга випробування ізоляції	2 кВ (50/60 Гц, 1 хв.)
Механічні характеристики	
Корпус	Клас ізоляції I, RAL 7035
Важіль	Клас ізоляції II, червоний, опломбовується
Індикація положення контактів	Маркування на важелі I – УВИМК/0 – ВИМК Індикація Real CPI (зелений – ВИМК/червоний – УВИМК)
Ступінь захисту за EN 60529	IP20 / IP40 в оболонці з захисною кришкою
Електричний ресурс	$I_e < 32$ A: 20,000 оп-цій (AC), 1,500 оп-цій (DC) $I_e \geq 32$ A: 10,000 оп-цій (AC), 1,500 оп-цій (DC)
Механічний ресурс	20,000 оп-цій
Стійкість до ударів за IEC/EN 60068-2-27	2 г – 2 удари – 13 мс
Стійкість до вібрації за IEC/EN 60068-2-6	5г, 20 циклів при 5...150...5 Гц з навантаженням $0.8 I_n$
Стійкість до кліматичних факторів (циклічне вологе тепло) за IEC/EN 60068-2-30	28 циклів за 55 °C/90-96% та 25 °C/95-100% [°C/відн. вол.]
Навколишня температура	-25 ... +55 °C
Температура зберігання	-40 ... +70 °C
Монтаж	
Клеми	Двонаправлені циліндричні клеми
Захист від торкання	Так
Два клемні слоти для проводів та шини	Так
Переріз проводів	35 мм ²
Переріз збірних шин	10 мм ²
Момент затягування	2.8 Нм
Викрутка	№ 2 Pozidriv
Монтаж	На DIN-рейку 35 мм за EN 60715
Монтажна позиція	будь-яка
Зняття без демонтажу збірної шини	Так
Підведення живлення	опціонально

Розміри і вага	
Монтажні розміри за DIN 43880	Монтажний розмір 1
Габаритні розміри полюса (В x Г x Ш)	88 x 69 x 17.5мм
Вага полюса	Прибл. 85 г
Допоміжні пристрої	
Допоміжний контакт	Так
Сигнальний/допоміжний контакт	Так
Паралельний розчіплювач	Так
Розчіплювач мінімальної напруги	Так
Моторний привод	Так
Навісний замок	Так
Сертифікати	Сертифікати CE та RoHS: VDE/KEMA

Пристрої керування та сигналізації

Вимикачі-роз'єднувачі серії SD200



SD 201



SD 202



SD 203



SD 204

SD 200

Вимикач-роз'єднувач згідно з IEC/EN 60947-3 для монтажу на DIN-рейку (35 мм)

Монтажна глибина: 68 мм

Монтажна ширина: кожний полюс = 17,5 мм = 1 модуль

Колір: сірий, RAL 7035

Колір важеля вимикача: червоний RAL 3000

Специфічні характеристики

- Характеристики ізоляції за IEC/EN 60947-3
- Чітка індикація реального положення контактів – червоний/зелений індикатор («Real CPI»)
- Надвисока ефективність за підвищеної напруги: умовний струм короткого замикання 25 кА при $U_e = 253/440$ В АС згідно з IEC/EN 60947-3
- Ступінь захисту IP20 = захист від торкання
- Двонаправлені циліндричні клемі 35 мм² з двома слотами для двох проводів або одного проводу та однієї шини для під'єднання
- Допоміжний контакт для монтажу знизу дозволяє заощадити місце у щиті або виконати модернізацію наявного обладнання без використання додаткового модуля
- Дизайн витримано у стилі інших пристроїв System pro M для монтажу на DIN-рейку
- Під'єднання до автоматичних вимикачів та ПДС за допомогою збірних шин PS
- Стейке маркування пристрою завдяки лазерному нанесенню
- Невипадні гвинти
- Сумісність з усіма аксесуарами до автоматичних вимикачів
- Сертифікація за IEC/EN 60947-3

Деталі замовлення

Номинальний струм: 16 А

Полюси	Ном. напруга	Vbp 4016779	Деталі замовлення		Вага 1 шт.	Пак. од.
			В АС	EAN		
1	253	904063	SD201/16	2CDD281101R0016	0.085	10
2	440	904124	SD202/16	2CDD282101R0016	0.170	5
3	440	904186	SD203/16	2CDD283101R0016	0.255	1
4	440	904247	SD204/16	2CDD284101R0016	0.340	1

Номинальний струм: 25 А

Полюси	Ном. напруга	Vbp 4016779	Деталі замовлення		Вага 1 шт.	Пак. од.
			В АС	EAN		
1	253	904070	SD201/25	2CDD281101R0025	0.085	10
2	440	904131	SD202/25	2CDD282101R0025	0.170	5
3	440	904193	SD203/25	2CDD283101R0025	0.255	1
4	440	904254	SD204/25	2CDD284101R0025	0.340	1

Номинальний струм: 32 А

Полюси	Ном. напруга	Vbp 4016779	Деталі замовлення		Вага 1 шт.	Пак. од.
			В АС	EAN		
1	253	904087	SD201/32	2CDD281101R0032	0.085	10
2	440	904148	SD202/32	2CDD282101R0032	0.170	5
3	440	904209	SD203/32	2CDD283101R0032	0.255	1
4	440	904261	SD204/32	2CDD284101R0032	0.340	1



SD 201

2CDD05100150013

Деталі замовлення

Номінальний струм: 40 А

Полюси	Ном. напруга	Vbp 4016779	Деталі замовлення		Вага 1 шт.	Пак. од.
			В АС	EAN		
1	253	904094	SD201/40	2CDD281101R0040	0.085	10
2	440	904155	SD202/40	2CDD282101R0040	0.170	5
3	440	904216	SD203/40	2CDD283101R0040	0.255	1
4	440	904278	SD204/40	2CDD284101R0040	0.340	1



SD 202

2CDD05100350013

Номінальний струм: 50 А

Полюси	Ном. напруга	Vbp 4016779	Деталі замовлення		Вага 1 шт.	Пак. од.
			В АС	EAN		
1	253	904100	SD201/50	2CDD281101R0050	0.085	10
2	440	904162	SD202/50	2CDD282101R0050	0.170	5
3	440	904223	SD203/50	2CDD283101R0050	0.255	1
4	440	904285	SD204/50	2CDD284101R0050	0.340	1



SD 203

2CDD05100350013

Номінальний струм: 63 А

Полюси	Ном. напруга	Vbp 4016779	Деталі замовлення		Вага 1 шт.	Пак. од.
			В АС	EAN		
1	253	904117	SD201/63	2CDD281101R0063	0.085	10
2	440	904179	SD202/63	2CDD282101R0063	0.170	5
3	440	904230	SD203/63	2CDD283101R0063	0.255	1
4	440	904292	SD204/63	2CDD284101R0063	0.340	1



SD 204

2CDD05100450013

Пристрої керування та сигналізації

Вимикач-роз'єднувач SHD200



SHD 201

2СНС000002С0201

Технічні характеристики

Електричні характеристики	
Стандарти	IEC/EN 60947-3
Полюси	1P, 2P, 3P, 4P
Номинальний струм I_n	16 A, 25 A, 32 A, 40 A, 50 A, 63 A
Категорія застосування	AC-22A, DC-21A
Номинальна напруга U_n	1P: 240 В AC, 60 В DC 2P: 415 В AC, 125 В DC 3...4P: 415 В AC
Номинальна напруга ізоляції U_i	440 В AC
Макс напруга відновлення U_{max}	1P: 252 В AC, 63 В DC 2P: 436 В AC, 131 В DC 3...4P: 436 В AC
Мін. робоча напруга U_{vmin}	12 В AC
Номинальна частота f	50/60 Гц, DC
Підходить для ізоляції	Так
Номинальний умовний струм короткого замикання	10kA послідовно з NH 00 \leq 63 A gG
Категорія перенапруги	III
Ступінь забруднення	3
Ном. витримувана імпульсна напруга U_{imp} (1.2/50 мкс)	4 кВ (випробувальна напруга 6,2 кВ на рівні моря, 5 кВ на 2 000 м)
Напруга випробування ізоляції	2 кВ (50/60 Гц, 1 хв.)
Механічні характеристики	
Корпус	Клас ізоляції II, RAL 7035
Важіль	Клас ізоляції II, червоний, опломбовується
Індикація положення контактів	Маркування на важелі I – УВИМК/0 – ВИМК
Ступінь захисту за EN 60529	IP20 / IP40 в оболонці з захисною кришкою
Електричний ресурс	$I_n < 32$ A: 20,000 оп-цій (AC), 1,500 оп-цій (DC) $I_n \geq 32$ A: 10,000 оп-цій (AC), 1,500 оп-цій (DC)
Механічний ресурс	20,000 оп-цій
Стійкість до ударів за IEC/EN 60068-2-27	2 г – 2 удари – 13 мс
Стійкість до вібрації за IEC/EN 60068-2-6	5г, 20 циклів при 5...150...5 Гц з навантаженням $0.8 I_n$
Стійкість до кліматичних факторів (циклічне вологе тепло) за IEC/EN 60068-2-30	28 циклів за 55 °C/90-96% та 25 °C/95-100% [°C/відн. вол.]
Навколишня температура	-25 ... +55 °C
Температура зберігання	-40 ... +70 °C
Монтаж	
Клеми	Обтискні клеми
Захист від торкання	Ні
Два клемні слоти для проводів шини	Ні
Переріз проводів	25 мм ²
Момент затягування	2.0 Нм
Викрутка	№ 2 Pozidriv
Монтаж	На DIN-рейку 35 мм за EN 60715
Монтажна позиція	будь-яка
Зняття без демонтажу збірної шини	Ні
Підведення живлення	опціонально

Розміри і вага	
Монтажні розміри за DIN 43880	Монтажний розмір 1
Габаритні розміри полюса (В x Г x Ш)	85 x 69 x 17.5 мм
Вага полюса	прибл. 75 г
Допоміжні пристрої	
Допоміжний контакт	Ні
Сигнальний/допоміжний контакт	Ні
Паралельний розчіплювач	Ні
Розчіплювач мінімальної напруги	Ні
Моторний привод	Ні
Навісний замок	Так
Сертифікати	
CE та RoHS VDE/KEMA	

Пристрої керування та сигналізації

Вимикач-роз'єднувач SHD200



SHD 201



SHD 202



SHD 203



SHD 204

SHD 200

Вимикач-роз'єднувач згідно з IEC/EN 60947-3 для монтажу на DIN-рейку (35 мм)

Монтажна глибина: 69 мм

Монтажна ширина: кожний полюс = 17,5 мм = 1 модуль

Колір: сірий, RAL 7035

Колір важеля вимикача: червоний RAL 3000

Специфічні характеристики

- Характеристики ізоляції за IEC/EN 60947-3
- Ступінь захисту IP20 = захист від торкання
- Обтискний клемний термінал 25 мм²
- Дизайн витримано у стилі інших пристроїв System pro M для монтажу на DIN-рейку
- Перехресне з'єднання з автоматичними вимикачами та ПДС за допомогою збірних шин PS
- Стійке маркування пристрою завдяки лазерному нанесенню
- Невипадні гвинти
- Пристрій механічного блокування, що запобігає несанкціонованому увімкненню/вимкненню
- Сертифікація за IEC/EN 60947-3

Деталі замовлення

Номинальний струм: 16 А

Полюси	Ном. напруга	Вbp 4016779	Деталі замовлення		Вага 1 шт.	Пак. од.
			Тип	Код замовлення		
	В АС	EAN			кг	шт.
1	240	904308	SHD201/16	2CDD271111R0016	0.075	10
2	415	904360	SHD202/16	2CDD272111R0016	0.150	5
3	415	904421	SHD203/16	2CDD273111R0016	0.225	1
4	415	904483	SHD204/16	2CDD274111R0016	0.300	1

Номинальний струм: 25 А

Полюси	Ном. напруга	Вbp 4016779	Деталі замовлення		Вага 1 шт.	Пак. од.
			Тип	Код замовлення		
	В АС	EAN			кг	шт.
1	240	904315	SHD201/25	2CDD271111R0025	0.075	10
2	415	904377	SHD202/25	2CDD272111R0025	0.150	5
3	415	904438	SHD203/25	2CDD273111R0025	0.225	1
4	415	904490	SHD204/25	2CDD274111R0025	0.300	1

Номинальний струм: 32 А

Полюси	Ном. напруга	Вbp 4016779	Деталі замовлення		Вага 1 шт.	Пак. од.
			Тип	Код замовлення		
	В АС	EAN			кг	шт.
1	240	904322	SHD201/32	2CDD271111R0032	0.075	10
2	415	904384	SHD202/32	2CDD272111R0032	0.150	5
3	415	904445	SHD203/32	2CDD273111R0032	0.225	1
4	415	904506	SHD204/32	2CDD274111R0032	0.300	1



SHD 201

2CDD051005S0012



SHD 202

2CDD051005S0012



SHD 203

2CDD051005S0012



SHD 204

2CDD051005S0012

Деталі замовлення

Номінальний струм: 40 А

Полюси	Ном. напруга	Vbp 4016779	Деталі замовлення		Вага 1 шт.	Пак. од.
			В АС	EAN		
1	240	904339	SHD201/40	2CDD271111R0040	0.075	10
2	415	904391	SHD202/40	2CDD272111R0040	0.150	5
3	415	904452	SHD203/40	2CDD273111R0040	0.225	1
4	415	904513	SHD204/40	2CDD274111R0040	0.300	1

Номінальний струм: 50 А

Полюси	Ном. напруга	Vbp 4016779	Деталі замовлення		Вага 1 шт.	Пак. од.
			В АС	EAN		
1	240	904346	SHD201/50	2CDD271111R0050	0.075	10
2	415	904407	SHD202/50	2CDD272111R0050	0.150	5
3	415	904469	SHD203/50	2CDD273111R0050	0.225	1
4	415	904520	SHD204/50	2CDD274111R0050	0.300	1

Номінальний струм: 63 А

Полюси	Ном. напруга	Vbp 4016779	Деталі замовлення		Вага 1 шт.	Пак. од.
			В АС	EAN		
1	240	904353	SHD201/63	2CDD271111R0063	0.075	10
2	415	904414	SHD202/63	2CDD272111R0063	0.150	5
3	415	904476	SHD203/63	2CDD273111R0063	0.225	1
4	415	904537	SHD204/63	2CDD274111R0063	0.300	1

Пристрої керування та сигналізації

Вимикачі навантаження E 200



E 200

2СНС000002С0201

Технічні характеристики

Електричні характеристики	
Стандарти	DIN EN 60947-3 (VDE0660-107); IEC/EN 60947-3
Полюси	1P, 2P, 3P, 4P
Номинальний струм I_n	80...125 A
Номинальна напруга U_n	230/400 В AC; 60 В DC
Номинальна частота f	50/60 Гц; DC
Категорія застосування	I_n 80 ... 100 A
	AC-22A (1..4-полюсні)
	DC-21B (1/2-полюсні)
	I_n 125A
	AC-23A (1/2-полюсні)
	DC-21B (1/2-полюсні)
	Згідно з DIN EN 60947-3 (VDE0660-107); IEC/EN 60947-3
Захисний плавкий запобіжник	NH 00 gG ≤ Номинальний струм E200
Примусове розмикання	Згідно з DIN VDE 0113
Номинальний умовний струм короткого замикання	16 – 100 A (1-4-полюсні): 25 кА, 125 A (1-/2-полюсні): 6 кА
Витримуваний імпульсний струм U_{imp}	4 кВ (EN 60947-1)
Мін напруга U_{min}	12 В AC/DC при 0,1 ВА
Мін навантаження контакту	24 В AC; 4 мА
Механічні характеристики	
Корпус	сірий, RAL 7035
Важіль	червоний (RAL 3000)/сірий (RAL 7000), опломбовується
Індикація положення контактів	Важіль (I – УВІМК/0 – ВИМК), на корпусі (I / 0)
Ступінь захисту за IEC/EN 60529	IP10, IP40 в оболонці з захисною кришкою
Електричний ресурс	80 ... 100 A: 1,500 оп-цій, 125 A: 1,000 оп-цій
Механічний ресурс	20,000 оп-цій
Стійкість до кліматичних факторів за IEC/EN 60068-2-30	Постійні кліматичні умови 23/83, 40/93, 55/20 [°C/відн. вол.] Змінні кліматичні умови 25/95 – 40/93 [°C/відн. вол.]
Навколишня температура	-25 ... +55 °C
Температура зберігання	-40 ... +70 °C
Монтаж	
Переріз клем	2.5 до 50 мм ²
Переріз шини	≥ 16 мм ²
Крутний момент затягування	2.5 Нм
Викрутка	Nr. 2 Pozidriv
Монтаж	На DIN-рейку 35 мм за EN 60715
Монтажна позиція	будь-яка
Підведення живлення	з будь-якого боку
Розміри і вага	
Монтажні розміри за DIN 43880	Монтажний розмір 1
Габаритні розміри полюса (В x Г x Ш)	85 x 70 x 17.5 мм
Вага полюса	прибл. 95 г
Аксесуари	
Допоміжний контакт	макс 3x S2C-H 6R
Сертифікати	CE та RoHS
	Сертифікати: VDE, KEMA



E 201

2CDE051496F0003

Вимикачі навантаження E 200

Вимикач-роз'єднувач для монтажу на DIN-рейку згідно з DIN EN 60715

Монтажна глибина: 70 мм

Монтажна ширина: кожний полюс = 17,5 мм = 1 модуль

Колір: сірий, RAL 7035

Колір важеля вимикача: червоний RAL 3000 (r); сірий RAL 7000 (g)

Специфічні характеристики

- Швидке зняття без демонтажу збірної шини
- Невипадні гвинти з хрестовим/прямим шлицем, Pozidriv, розмір 2
- Можливість додання 3 допоміжних контактів S2C-H6R
- Спеціальна накладка для системи маркування ILS
- Пристрій механічного блокування, що запобігає несанкціонованому увімкненню/вимкненню
- Сертифікати: VDE, EAC

Деталі замовлення

Номинальний струм: 80 А							
Полюси	Ном. напруга	Потужність втрат Вт	Bbn 4016779	Деталі замовлення		Вага 1 шт. кг	Пак. од. шт.
	В АС			ЕАN	Тип		
1NO	230	2.60	645737	E201/80g	2CDE281001R1080	0.095	10
1NO	230	2.60	645744	E201/80r	2CDE281001R0080	0.095	10
2NO	400	5.15	645911	E202/80g	2CDE282001R1080	0.190	5
2NO	400	5.15	645928	E202/80r	2CDE282001R0080	0.190	5
3NO	400	7.75	646093	E203/80g	2CDE283001R1080	0.290	3
3NO	400	7.75	646109	E203/80r	2CDE283001R0080	0.290	3
4NO	400	10.30	646277	E204/80g	2CDE284001R1080	0.390	2
4NO	400	10.30	646284	E204/80r	2CDE284001R0080	0.390	2

Номинальний струм: 100 А							
Полюси	Ном. напруга	Потужність втрат Вт	Bbn 4016779	Деталі замовлення		Вага 1 шт. кг	Пак. од. шт.
	В АС			ЕАN	Тип		
1NO	230	3.95	645751	E201/100g	2CDE281001R1100	0.095	10
1NO	230	3.95	645738	E201/100r	2CDE281001R0100	0.095	10
2NO	400	7.90	645935	E202/100g	2CDE282001R1100	0.190	5
2NO	400	7.90	645942	E202/100r	2CDE282001R0100	0.190	5
3NO	400	11.85	646116	E203/100g	2CDE283001R1100	0.290	3
3NO	400	11.85	646123	E203/100r	2CDE283001R0100	0.290	3
4NO	400	15.80	646291	E204/100g	2CDE284001R1100	0.390	2
4NO	400	15.80	646307	E204/100r	2CDE284001R0100	0.390	2

Номинальний струм: 125 А							
Полюси	Ном. напруга	Потужність втрат Вт	Bbn 4016779	Деталі замовлення		Вага 1 шт. кг	Пак. од. шт.
	В АС			ЕАN	Тип		
1NO	230	6.10	645775	E201/125g	2CDE281001R1125	0.095	10
1NO	230	6.10	645782	E201/125r	2CDE281001R0125	0.095	10
2NO	400	12.20	645959	E202/125g	2CDE282001R1125	0.190	5
2NO	400	12.20	645966	E202/125r	2CDE282001R0125	0.190	5
3NO	400	18.30	646130	E203/125g	2CDE283001R1125	0.33	3
3NO	400	18.30	646147	E203/125r	2CDE283001R0125	0.33	3
4NO	400	24.35	646314	E204/125g	2CDE284001R1125	0.44	2
4NO	400	24.35	646321	E204/125r	2CDE284001R0125	0.44	2

Пристрої керування та сигналізації

Вимикачі-роз'єднувачі серії S800PV 1500



S800PV-M

2SCCH13002F0021

		S800PV-SD	S802PV-M-H	
Загальні відомості	Стандарти	IEC/EN 60947-3 та Додаток D	IEC / EN 60947-3	
	Полюси	2 ... 4	2 (поляризовані)	
	Характеристики спрацювання			
	Номинальний струм I _e	A	32, 63, 125	
	Номинальна частота f	Гц		
	Номинальна напруга ізоляції U _i згідно з IEC/EN 60664-1	V	DC 1500	DC 1500
	Ном. витримувана імпульсна напруга U _{imp} (1.2/50мкс)	кВ	8	
	Категорія перенапруги		III	
	Ступінь забруднення		2	
	Придатність для ізоляції		Так	
Хар-ки за IEC/EN 60947-3	Номинальна робоча напруга U _e	V	DC 800 V: DC 1000 V: 2-полюсні 2-полюсні 1200 V DC: 3-полюсні DC 1500 V: 4-полюсні	
	Мін. робоча напруга	V	-	
	Номинальний короткочасно витримуваний струм I _{cs}	кА	1,5	
	Номинальна гранична вмикальна здатність I _{cm}	кА	0,5	
	Категорія застосування		DC-21A	
	Електричний і механічний ресурс	оп-цій	10–100 A: 1500 електричних; 8500 механічних 125 A: 1000 електричних, 7000 механічних за IEC 60947-3	
Механічні характеристики	Корпус		Клас матеріалу I, RAL 7035	
	Важіль		чорний, з можливістю блокування	
	Класифікація за NF F 126-101, NF F 16-102			
	Ступінь захисту за EN 60529		IP20, IP40 (лише сторона важеля керування)	
	Механічний ресурс	оп-цій	10'000 циклів 10'000 циклів	
	Стійкість до ударів за IEC/EN 60068-2-30		IEC 61373 кат. 1 клас B, 5г/ 30 мс за IEC 60068-27, вироб. Ea	
	Стійкість до вібрації за IEC/EN 60068-2-6		IEC 60068-2-6 Випробування Fc; 2 - 13.2Гц /1мм 13.2 - 100Гц / 0.7г з навантаженням 100% x I _e	
	Стійкість до кліматичних факторів (вологе тепло) за IEC/EN 60068-2-30	°C/ відн. вол.	12 + 12 циклів за 55°C / 90-96% та 25% / 95-100%	
	Стійкість до кліматичних факторів (сухе тепло) за IEC/EN 60068-2-2, випробування B	°C/ відн. вол.	16 год. за 55 °C/2 год. за 70 °C з вологим нагріванням 55%	
	Навколишня температура	°C	-25... + 60	
Температура зберігання	°C	-25 ... +70		
Монтаж	Клеми		Обтискні чи під кільцевий наконечник Обтискні чи під кільцевий наконечник	
	Переріз багатожильних проводів (зверху/знизу)	мм ²	1 ... 50	
	Гнучкий Переріз проводів (зверху/знизу)	мм ²	1 ... 70	
	Крутний момент затягування	Нм	3,5	
		дюйм-фунти	31	
	Викрутка		POZI 2	
	Монтаж		будь-яка	
	Монтажна позиція		будь-яка	
	Підведення живлення		будь-яка з будь-якого боку (з урахуванням поляризації)	
Розміри і вага	Габаритні розміри полюса (В x Г x Ш)	мм	95 x 26.5 x 82.5	
	Вага полюса	г	240	
Допоміжні пристрої	Допоміжні контакти		Так	
	Комбіновані допоміжні/сигнальні контакти		Так	
	Паралельний розчіплювач		Так	
	Розчіплювач мінімальної напруги		Так	
	Паралельний розчіплювач		Так	
	Моторний привод		Так	

Пристрої керування та сигналізації

Вимикачі-роз'єднувачі S800PV 1500



2CCCF019634R0001



2CCCF019638R0001



2CCCF019642R0001



I_{cw}	Ном. струм	Vbn 7612271	Деталі замовлення		Вага 1 шт.	Пак. од.
кА	In A	EAN	Тип	Код замовлення	кг	шт.
1.5	32	271958	S802PV-SD32	2CCCF019635R0001	0.43	1
1.5	63	271934	S802PV-SD63	2CCCF019634R0001	0.43	1
1.5	125	271972	S802PV-SD125	2CCCF019636R0001	0.43	1

I_{cw}	Ном. струм	Vbn 7612271	Деталі замовлення		Вага 1 шт.	Пак. од.
кА	In A	EAN	Тип	Код замовлення	кг	шт.
1.5	32	271996	S803PV-SD32	2CCCF019637R0001	0.65	1
1.5	63	272016	S803PV-SD63	2CCCF019638R0001	0.65	1
1.5	125	272030	S803PV-SD125	2CCCF019639R0001	0.65	1

I_{cw}	Ном. струм	Vbn 7612271	Деталі замовлення		Вага 1 шт.	Пак. од.
кА	In A	EAN	Тип	Код замовлення	кг	шт.
1.5	32	272054	S804PV-SD32	2CCCF019640R0001	0.86	1
1.5	63	272078	S804PV-SD63	2CCCF019641R0001	0.86	1
1.5	125	272092	S804PV-SD125	2CCCF019642R0001	0.86	1



2ССС413001F0002

S800PV

S800PV-M-H

Призначення: цей поляризований роз'єднувач призначений для використання у фотоелектричних установках. Лише 54 мм завширшки, напруга – до 1000 В постійного струму, номінальний струм – до 100 А.

Полюси	Ном. струм	Vbp 7612271	Деталі замовлення		Вага 1 шт.	Пак. од.
			In A	EAN		
2	32	420703	S802PV-M32-H	2ССР247204R0001	0.43	1
	63	420710	S802PV-M63-H	2ССР247205R0001	0.43	1
	100	420796	S802PV-M100-H	2ССР247212R0001	0.43	1

Пристрої керування та сигналізації

Вимикачі E210



E 210

2SCC41003F0001

Вимикачі (ON-OFF)

Загальні відомості	
Загальна глибина	68 мм
Ширина	0,5 модуля або 1 модуль (9 або 18 мм)
Колір	сірий, RAL 7035
Стійкість до кліматичних факторів за	IEC 60068-2-2 (сухе тепло) IEC 60068-2-30 (вологе тепло) IEC 60068-2-1 (низькі температури)
Навколишня температура	від - 25°C до + 55°C
Температура зберігання	від - 40°C до + 70°C
Переріз з'єднувальних проводів (Cu)	від 1 x 1 мм ² до 1 x 6 мм ² чи 2 x 2,5 мм ² жорсткий; від 1 x 0,75 мм ² до 2 x 1,5 мм ² гнучкий з обтискним або вилковим кабельним наконечником
Крутний момент затягування	1,2-1,5 Нм
Контакти	Подвійні розривні
Вимикачі (ON-OFF) (E211; E211X)	
Витримуваний струм K3 I _{nc}	3 кА; при 400 В cos φ = 0.8 (з плавкою вставкою <_35 А/NH00)
Номинальний струм I _n	16 А, 25 А, 32 А
Номинальна напруга U _n	
за EN	250 В АС, 400 В АС
за UL 508	240 В АС
Ном. витримувана імпульсна напруга U _{imp}	6 кВ
Мін робоча напруга	24 В АС; 25 мА
Ізольовальні характеристики	до EN60669-2-4; IEC/EN 60947-3
Категорія застосування	АС-22 А, DC-22 А за IEC/EN 60947-3
Діапазони напруги світлодіодів	Для E211X 115-250 В АС (допуск +/- 10%)
Номинальна частота	50/60 Гц
Можливість пломбування	в положенні УВИМК та ВИМК
Стандарти	DIN EN 60669-1 *VDE 0632-1 DIN EN 60669-2-4 *VDE 0632-2-4 UL 508
Сертифікати	VDE; UL

Категорія застосування вимикачів E211 (за стандартом IEC 60947-3)

Тип	I _n	Категорія застосування		
		DC-22 А		AC-22 А
E211-16-...	16 А	50 В DC / 16 А	200 В DC / 1 А	400 В АС / 16 А
E211-25-...	25 А	50 В DC / 25 А	200 В DC / 2 А	400 В DC / 25 А
E211-32-...	32 А	50 В DC / 32 А	200 В DC / 3 А	400 В DC / 32 А

Перекидні, групові та керувальні вимикачі, кнопкові вимикачі та світлодіодні індикатори**Перекидні, групові та керувальні вимикачі (E213; E214; E218)**

Номинальний струм I _n	16 A, 25 A
Номинальна напруга U _n	
за EN	250 В AC, 400 В AC
за UL 508	240 В AC
Мін робоча напруга	24 В AC; 25 мА
Номинальна частота	50/60 Гц
Можливість пломбування	в положенні УВІМК та ВІМК
Стандарти	DIN EN 60669-1 *VDE 0632-1 UL 508
Сертифікати	VDE; UL

Кнопкові вимикачі зі світлодіодами та без (E215; E217)

Номинальний струм I _n	16 A
Номинальна напруга U _n	
за EN	250 В AC
за UL 508	240 В AC
Мін робоча напруга	24 В AC; 25 мА
Діапазони напруги світлодіодів	12-48 В AC/DC; 115-250 В AC; 60-220 В DC (допуск +/- 10%)
Номинальна частота	50/60 Гц
Стандарти	DIN EN 60669-1 *VDE 0632-1 UL 508
Сертифікати	VDE; UL

Світлодіодні індикатори (E219)

Діапазони напруги світлодіодів	12-48 В AC/DC; 115-250 В AC; 60-220 В DC (допуск +/- 10%)
Номинальна частота	50/60 Гц
Номинальна напруга ізоляції	250 В
Ном. витримувана імпульсна напруга U _{imp}	4 кВ
Розсіювана потужність	0.47-1 Вт
Стандарти	DIN EN 62094-1 UL 508
Сертифікати	VDE; UL

Світлодіодні індикатори з 2 світлодіодами

Діапазони напруги світлодіодів	115-250 В AC; 12-48 В AC (допуск +/- 10%)
Номинальна частота	50/60 Гц
Номинальна напруга ізоляції	250 В
Ном. витримувана імпульсна напруга U _{imp}	4 кВ
Розсіювана потужність	0.8 Вт
Стандарти	DIN EN 62094-1
Сертифікати	VDE

Світлодіодні індикатори з 3 світлодіодами

Діапазони напруги світлодіодів	415/250 В AC (допуск +/- 10%)
Номинальна частота	50/60 Гц
Номинальна напруга ізоляції	250 В
Ном. витримувана імпульсна напруга U _{imp}	4 кВ
Розсіювана потужність	1.2 W
Стандарти	DIN EN 62094-1
Сертифікати	VDE

Пристрої керування та сигналізації

Вимикачі E210



E 211-16-10



E211-16-20

Ці пристрої спеціально призначено для керування навантаженнями та сигналізації про стан електрообладнання у будь-яких низьковольтних розподільних щитах. Залежно від розташування контактів вони доступні у півмодульному та 1-модульному виконанні. Пристрої зі світловою індикацією оснащено світлодіодом, який забезпечує оптимальну підсвітку за дуже низького споживання електроенергії.

Зокрема призначені для комутаційних операцій та сигналізації про стан електрообладнання у будь-яких низьковольтних установках.

Загальні характеристики

- Компактний модуль шириною 9 мм
- Всі клеми оснащено гвинтами Pozidrive 1
- Безпечне під'єднання за допомогою обтискних клем
- Світлодіоди яскравих кольорів у трьох різних діапазонах напруги
- Різні кольори світлодіодів та кнопок
- Відповідність міжнародним стандартам

Вимикачі E211-... (ON-OFF)

Ці пристрої використовуються для увімкнення індикаторів та інших електричних приладів, наприклад вентиляторів, кондиціонерів тощо. Вимикачі E211 вирізняються зручністю керування й обслуговування, легкістю монтажу та надзвичайною функціональністю.

Номінальний струм = 16 А								
Контакти	Ном. напруга	Потужність втрат	Ширина	Вbp 7612270	Деталі замовлення		Вага 1 шт.	Пак. од.
	В АС	Вт	мм	EAN	Тип	Код замовлення	кг	шт.
1 NO	250	0.32	9	938575	E211-16-10	2CCA703000R0001	0.035	10
2 NO	250/400	0.82	9	938582	E211-16-20	2CCA703005R0001	0.045	10
3 NO	250/400	1.14	18	938599	E211-16-30	2CCA703010R0001	0.080	10
4 NO	250/400	1.64	18	938605	E211-16-40	2CCA703015R0001	0.090	10

Номінальний струм = 25 А								
Контакти	Ном. напруга	Потужність втрат	Ширина	Вbp 7612270	Деталі замовлення		Вага 1 шт.	Пак. од.
	В АС	Вт	мм	EAN	Тип	Код замовлення	кг	шт.
1 NO	250	0.75	9	938612	E211-25-10	2CCA703001R0001	0.035	10
2 NO	250/400	1.95	9	938629	E211-25-20	2CCA703006R0001	0.045	10
3 NO	250/400	2.70	18	938636	E211-25-30	2CCA703011R0001	0.080	10
4 NO	250/400	3.90	18	938643	E211-25-40	2CCA703016R0001	0.090	10

Номінальний струм = 32 А								
Контакти	Ном. напруга	Потужність втрат	Ширина	Вbp 7612270	Деталі замовлення		Вага 1 шт.	Пак. од.
	В АС	Вт	мм	EAN	Тип	Код замовлення	кг	шт.
1 NO	250	1.12	9	938650	E211-32-10	2CCA703002R0001	0.035	10
2 NO	250/400	2.73	9	938667	E211-32-20	2CCA703007R0001	0.045	10
3 NO	250/400	3.85	18	938674	E211-32-30	2CCA703012R0001	0.080	10
4 NO	250/400	5.46	18	938681	E211-32-40	2CCA703017R0001	0.090	10



E211X-16-10



E211X-16-20



E213-16-001



E 213-16-002

Вимикачі E211X-... з жовтим світлодіодом для індикації положення контактів

Напруга світлодіода – 115-250 В AC

Номінальний струм = 16 А									
Контакти	Ном. напруга В AC	Потужність втрат Вт	Колір світлодіода	Ширина мм	Вbp 7612270 EAN	Деталі замовлення		Вага 1 шт. кг	Пак. од. шт.
						Тип	Код замовлення		
1 NO	250	0.50	жовтий	9	938872	E211X-16-10	2CCA703100R0001	0.040	10
2 NO	250/400	1.00	жовтий	18	938889	E211X-16-20	2CCA703110R0001	0.050	10
3 NO	250/400	1.50	жовтий	18	938896	E211X-16-30	2CCA703115R0001	0.060	10

Номінальний струм = 25 А									
Контакти	Ном. напруга В AC	Потужність втрат Вт	Колір світлодіода	Ширина мм	Вbp 7612270 EAN	Деталі замовлення		Вага 1 шт. кг	Пак. од. шт.
						Тип	Код замовлення		
1 NO	250	1.15	жовтий	9	938902	E211X-25-10	2CCA703101R0001	0.040	10
2 NO	250/400	2.30	жовтий	18	938919	E211X-25-20	2CCA703111R0001	0.050	10
3 NO	250/400	3.45	жовтий	18	938926	E211X-25-30	2CCA703116R0001	0.060	10

Перекидні вимикачі E213-...

Перекидні вимикачі вирізняються зручністю керування й обслуговування, легкістю монтажу та надзвичайною функціональністю. Серед прикладів застосування – відкриття й закриття заслінок на електричному керуванні.

Номінальний струм = 16 А									
Контакти	Ном. напруга В AC	Потужність втрат Вт	Колір світлодіода	Ширина мм	Вbp 7612270 EAN	Деталі замовлення		Вага 1 шт. кг	Пак. од. шт.
						Тип	Код замовлення		
1 CO	250	0.32	-	9	938698	E213-16-001	2CCA703040R0001	0.041	10
2 CO	250	0.82	-	18	938704	E213-16-002	2CCA703045R0001	0.082	10

Номінальний струм = 25 А									
Контакти	Ном. напруга В AC	Потужність втрат Вт	Колір світлодіода	Ширина мм	Вbp 7612270 EAN	Деталі замовлення		Вага 1 шт. кг	Пак. од. шт.
						Тип	Код замовлення		
1 CO	250	0.40	-	9	938711	E213-25-001	2CCA703041R0001	0.041	10
2 CO	250	0.88	-	18	938728	E213-25-002	2CCA703046R0001	0.082	10

Пристрої керування та сигналізації

Вимикачі E210



E214-16-101



E214-16-202



E 218-16-11



E 218-16-22

Групові перемикачі E214-... (I-0-II, ручне-ВИМК-автоматичне)

Групові перемикачі можуть використовуватися для керування установки резервного живлення. Ці пристрої вирізняються зручністю керування й обслуговування, легкістю монтажу та надзвичайною функціональністю.

Номінальний струм = 16 А								
Контакти	Ном. напруга	Потужність втрат	Ширина мм	Вbp 7612270 EAN	Деталі замовлення		Вага 1 шт. кг	Пак. од. шт.
	В АС	Вт			Тип	Код замовлення		
1 CO	250	0.32	9	938735	E214-16-101	2CCA703025R0001	0.041	10
2 CO	250	0.82	18	938742	E214-16-202	2CCA703030R0001	0.082	10

Номінальний струм = 25 А								
Контакти	Ном. напруга	Потужність втрат	Ширина мм	Вbp 7612270 EAN	Деталі замовлення		Вага 1 шт. кг	Пак. од. шт.
	В АС	Вт			Тип	Код замовлення		
1 CO	250	0.40	9	938759	E214-25-101	2CCA703026R0001	0.041	10
2 CO	250	0.88	18	938766	E214-25-202	2CCA703031R0001	0.082	10

Керувальні перемикачі E218-...

Ці пристрої можна використовувати у розподільних щитах для будь-яких функцій керування. Керувальні вимикачі вирізняються зручністю керування й обслуговування, легкістю монтажу та надзвичайною функціональністю.

Номінальний струм = 16 А								
Контакти	Ном. напруга	Потужність втрат	Ширина мм	Вbp 7612270 EAN	Деталі замовлення		Вага 1 шт. кг	Пак. од. шт.
	В АС	Вт			Тип	Код замовлення		
1NO+1NC	250	0.50	9	938773	E218-16-11	2CCA703050R0001	0.041	10
2NO+2NC	250	1.00	18	938780	E218-16-22	2CCA703060R0001	0.082	10
3NO+1NC	250	1.50	18	938797	E218-16-31	2CCA703065R0001	0.082	10

Номінальний струм = 25 А								
Контакти	Ном. напруга	Потужність втрат	Ширина мм	Вbp 7612270 EAN	Деталі замовлення		Вага 1 шт. кг	Пак. од. шт.
	В АС	Вт			Тип	Код замовлення		
1NO+1NC	250	0.75	9	938803	E218-25-11	2CCA703051R0001	0.041	10

Пристрої керування та сигналізації

Кнопкові вимикачі E210 зі світлодіодною індикацією та без неї



E 215



E 217

E215-... Кнопкові вимикачі (6 різних кольорів кнопок)

Вимикачі доступні у виконанні 9 мм завширшки (= 0,5 модуля).

Всі пристрої серії використовуються у розподільних щитах і вирізняються зручністю керування й обслуговування, легкістю монтажу та надзвичайною функціональністю.

Кнопкові вимикачі використовуються для дистанційного керування в усіх видах електроустановок. Серія передбачає версії для трьох різних діапазонів напруги: 12-48 В AC/DC; 115-250 В AC та 60-220 В DC.

Номинальний струм = 16 А									
Контакти	Ном. напруга В AC	Потужність втрат Вт	Колір кнопки	Ширина мм	Вbp 7612270 EAN	Деталі замовлення		Вага 1 шт. кг	Пак. од. шт.
						Тип	Код замовлення		
1NO+1NC	250	0.50	сірий	9	938810	E215-16-11B	2CCA703150R0001	0.046	10
1NO+1NC	250	0.50	червоний	9	938827	E215-16-11C	2CCA703151R0001	0.046	10
1NO+1NC	250	0.50	зелений	9	938834	E215-16-11D	2CCA703152R0001	0.046	10
1NO+1NC	250	0.50	жовтий	9	938841	E215-16-11E	2CCA703153R0001	0.046	10
1NO+1NC	250	0.50	чорний	9	938858	E215-16-11F	2CCA703154R0001	0.046	10
1NO+1NC	250	0.50	синій	9	938865	E215-16-11G	2CCA703155R0001	0.046	10

E217-... Кнопкові вимикачі зі світлодіодом (5 кольорів світлодіода)

Діапазон напруги світлодіода = 115-250 В AC									
Контакти	Ном. напруга В AC	Потужність втрат Вт	Колір світлодіода	Ширина мм	Вbp 7612270 EAN	Деталі замовлення		Вага 1 шт. кг	Пак. од. шт.
						Тип	Код замовлення		
1 NO	250	1.10	білий	9	938988	E217-16-10B	2CCA703160R0001	0.050	10
1 NO	250	1.10	червоний	9	938995	E217-16-10C	2CCA703161R0001	0.050	10
1 NO	250	1.10	зелений	9	939008	E217-16-10D	2CCA703162R0001	0.050	10
1 NO	250	1.10	жовтий	9	939015	E217-16-10E	2CCA703163R0001	0.050	10
1 NO	250	1.10	синій	9	939022	E217-16-10G	2CCA703164R0001	0.050	10
1 NC	250	1.10	білий	9	939084	E217-16-01B	2CCA703250R0001	0.050	10
1 NC	250	1.10	червоний	9	939091	E217-16-01C	2CCA703251R0001	0.050	10
1 NC	250	1.10	зелений	9	939107	E217-16-01D	2CCA703252R0001	0.050	10
1 NC	250	1.10	жовтий	9	939114	E217-16-01E	2CCA703253R0001	0.050	10
1 NC	250	1.10	синій	9	939121	E217-16-01G	2CCA703254R0001	0.050	10

Пристрої керування та сигналізації

Кнопкові вимикачі E210 зі світлодіодною індикацією та без неї



E 217

E217-... Кнопкові вимикачі зі світлодіодом (5 кольорів світлодіода)

Діапазон напруги світлодіода = 12-48 В АС/DC									
Контакти	Ном. напруга В АС	Потужність втрат Вт	Колір світлодіода	Ширина мм	Ввп 7612270 EAN	Деталі замовлення		Вага 1 шт. кг	Пак. од. шт.
						Тип	Код замовлення		
1 NO	250	0.72	білий	9	938933	E217-16-10B48	2ССА703170R0001	0.050	10
1 NO	250	0.72	червоний	9	938940	E217-16-10C48	2ССА703171R0001	0.050	10
1 NO	250	0.72	зелений	9	938957	E217-16-10D48	2ССА703172R0001	0.050	10
1 NO	250	0.72	жовтий	9	938964	E217-16-10E48	2ССА703173R0001	0.050	10
1 NO	250	0.72	синій	9	938971	E217-16-10G48	2ССА703174R0001	0.050	10
1 NC	250	0.72	білий	9	939039	E217-16-01B48	2ССА703260R0001	0.050	10
1 NC	250	0.72	червоний	9	939046	E217-16-01C48	2ССА703261R0001	0.050	10
1 NC	250	0.72	зелений	9	939053	E217-16-01D48	2ССА703262R0001	0.050	10
1 NC	250	0.72	жовтий	9	939060	E217-16-01E48	2ССА703263R0001	0.050	10
1 NC	250	0.72	синій	9	939077	E217-16-01G48	2ССА703264R0001	0.050	10

Діапазон напруги світлодіода = 60-220 В DC									
Контакти	Ном. напруга В АС	Потужність втрат Вт	Колір світлодіода	Ширина мм	Ввп 7612270 EAN	Деталі замовлення		Вага 1 шт. кг	Пак. од. шт.
						Тип	Код замовлення		
1 NO	250	1.50	білий	9	939138	E217-16-10B220	2ССА703165R0001	0.050	10
1 NO	250	1.50	червоний	9	939145	E217-16-10C220	2ССА703166R0001	0.050	10
1 NO	250	1.50	зелений	9	939152	E217-16-10D220	2ССА703167R0001	0.050	10
1 NO	250	1.50	жовтий	9	939169	E217-16-10E220	2ССА703168R0001	0.050	10
1 NO	250	1.50	синій	9	939176	E217-16-10G220	2ССА703169R0001	0.050	10
1 NC	250	1.50	білий	9	939183	E217-16-01B220	2ССА703255R0001	0.050	10
1 NC	250	1.50	червоний	9	939190	E217-16-01C220	2ССА703256R0001	0.050	10
1 NC	250	1.50	зелений	9	939206	E217-16-01D220	2ССА703257R0001	0.050	10
1 NC	250	1.50	жовтий	9	939213	E217-16-01E220	2ССА703258R0001	0.050	10
1 NC	250	1.50	синій	9	939220	E217-16-01G220	2ССА703259R0001	0.050	10

Пристрої керування та сигналізації

Світлодіодні індикатори E210



E 219

E219-... Світлодіодні індикатори (5 кольорів)

Світлодіодні індикатори доступні у виконанні 9 мм завширшки (= 0,5 модуля) та можуть використовуватися для індикації будь-яких робочих умов, наприклад, для сигналізації обриву фази.

Серія передбачає версії для трьох різних діапазонів напруги:

12-48 В AC/DC; 115-250 В AC та 110-220 В DC.

Одинарні світлодіодні індикатори, діапазон напруги світлодіода = 115-250 В змінного струму							
Потуж- ність втрат Вт	Колір світло- діода	Ширина мм	Вbp 7612270 EAN	Деталі замовлення		Вага 1 шт. кг	Пак. од. шт.
				Тип	Код замовлення		
0.47	білий	9	939282	E219-B	2CCA703400R0001	0.04	10
0.47	червоний	9	939299	E219-C	2CCA703401R0001	0.04	10
0.47	зелений	9	939305	E219-D	2CCA703402R0001	0.04	10
0.47	жовтий	9	939312	E219-E	2CCA703403R0001	0.04	10
0.47	синій	9	939329	E219-G	2CCA703404R0001	0.04	10

Одинарні світлодіодні індикатори, діапазон напруги світлодіода = 12-48 В змінного/постійного струму							
Потуж- ність втрат Вт	Колір світло- діода	Ширина мм	Вbp 7612270 EAN	Деталі замовлення		Вага 1 шт. кг	Пак. од. шт.
				Тип	Код замовлення		
0.40	білий	9	939237	E219-B48	2CCA703420R0001	0.04	10
0.40	червоний	9	939244	E219-C48	2CCA703421R0001	0.04	10
0.40	зелений	9	939251	E219-D48	2CCA703422R0001	0.04	10
0.40	жовтий	9	939268	E219-E48	2CCA703423R0001	0.04	10
0.40	синій	9	939275	E219-G48	2CCA703424R0001	0.04	10

Одинарні світлодіодні індикатори, діапазон напруги світлодіода = 60-220 В постійного струму							
Потуж- ність втрат Вт	Колір світло- діода	Ширина мм	Вbp 7612270 EAN	Деталі замовлення		Вага 1 шт. кг	Пак. од. шт.
				Тип	Код замовлення		
1.00	білий	9	939336	E219-B220	2CCA703405R0001	0.04	10
1.00	червоний	9	939343	E219-C220	2CCA703406R0001	0.04	10
1.00	зелений	9	939350	E219-D220	2CCA703407R0001	0.04	10
1.00	жовтий	9	939367	E219-E220	2CCA703408R0001	0.04	10
1.00	синій	9	939374	E219-G220	2CCA703409R0001	0.04	10

Пристрої керування та сигналізації

Світлодіодні індикатори E210



E 219-2CD



E 219-3CDE

Подвійні світлодіодні індикатори, діапазон напруги світлодіода = 12-24 В АС							
Потуж- ність втрат Вт	Колір світло- діода	Ширина мм	Vbp 7612271 EAN	Деталі замовлення		Вага 1 шт. кг	Пак. од. шт.
				Тип	Код замовлення		
0.8	зелений, червоний	9	413347	E219-2CD48	2CCA703911R0001	0.042	10

Подвійні світлодіодні індикатори, діапазон напруги світлодіода = 115-230 В АС							
Потуж- ність втрат Вт	Колір світло- діода	Ширина мм	Vbp 7612271 EAN	Деталі замовлення		Вага 1 шт. кг	Пак. од. шт.
				Тип	Код замовлення		
0.8	зелений, червоний	9	413330	E219-2CD	2CCA703910R0001	0.042	10

Потрійні світлодіодні індикатори, діапазон напруги світлодіода = 415-230 В змінного струму							
Потуж- ність втрат Вт	Колір світлодіода	Ширина мм	Vbp 7612271 EAN	Деталі замовлення		Вага 1 шт. кг	Пак. од. шт.
				Тип	Код замовлення		
1.2	червоний, червоний, червоний	9	413309	E219-3C	2CCA703900R0001	0.044	10
1.2	зелений, зелений, зелений	9	413316	E219-3D	2CCA703901R0001	0.044	10
1.2	червоний, жовтий, зелений	9	413323	E219-3CDE	2CCA703902R0001	0.044	10

Пристрої керування та сигналізації

Акcesуари до серії E210



E 210-DH



E 210-ASV9

Акcesуари до пристроїв серії E210

Фальш-модуль для пристроїв 9 мм завширшки							
Для використання пристрою у втичній системі SMISLINE ширина модуля має становити 18 мм. Фальш-модуль приєднується до пристрою з лівого боку.							
	Vbp 7612270	Деталі замовлення				Вага 1 шт. кг	Пак. од. шт.
		EAN	Тип	Код замовлення			
		404208	E210-DH	2CCA703480R0001	0.18	10	

Навісний замок							
	Vbp 7612270	Деталі замовлення				Вага 1 шт. кг	Пак. од. шт.
		EAN	Тип	Код замовлення			
для використання з пристроями 9 та 18 мм	404215	E210-ASV9	2CCA703648R0001	0.01	10		

Пристрої керування та сигналізації

Щитові світлодіодні індикатори SL



SL 4 LEDs

2CSG445168F0001



SL 12 LEDs

2CSG445168F0001

Технічні характеристики

Електричні характеристики

Підведення живлення	[В]	AC/DC 24, 48 ±20%
		AC 115, 230 ±20%
		DC 115 ±20%
Номинальна частота	[Гц]	0-1000
Споживана потужність	[Вт]	макс 0,5 на кожний ввід
Споживання контрольного вводу	[Вт]	макс 4

Інші характеристики

Робоча температура	[°C]	-20 +60
Температура зберігання	[°C]	-20 +70
Відносна вологість		30-95%
Габаритні розміри	[мм]	48 x 48 x 56 (SL-3 і SL-4) 96 x 96 x 56 (SL...96) 72 x 144 x 70 (SL...72-144)
Вага	[г]	100 (SL-3 і SL-4), 300 (SL-12-115V/96) 350 (SL-12-115V/72-144)
Ступінь захисту		IP40
Розміри маркування	[мм]	30 x 9

Світлодіодні індикатори

Світлодіодні індикаторні пристрої забезпечують інтуїтивно зрозумілу та наочну індикацію стану електричної мережі або навантажень, розташованих всередині щита чи поза ним. Лінійка світлодіодних індикаторів охоплює пристрої з 3-ма, 4-ма або 12-ма світлодіодами з різною напругою живлення, оснащені табличками для маркування.

Індикатори версії на 115 В постійного струму доповнюють широкий асортимент індикаторних пристроїв швидкого монтажу та ідеально підходять для установок середньої напруги та нестандартних установок.

Світлодіодні індикатори на 24 В AC/DC

Роз- мір мм	К-сть світло- діодів	Тип світлодіодів	Напис	Вbn 801254 EAN	Деталі замовлення		Вага 1 шт. кг	Пак. од. шт.
					Тип	Код замовлення		
48	3	не передб.	немає	2659501	SL-3-24V/48	2CSG211010R3001	0.01	1
48	4	не передб.	немає	2659600	SL-4-24V/48	2CSG221010R3001	0.01	1
48	3	■	немає	2659709	SL-3-L1-L2-L3-24V/48	2CSG241020R3001	0.01	1
48	3	■ ■ ■	англ. мовою	2659808	SL-3-A-C-S-24V/48	2CSG251030R3001	0.01	1
48	4	■ ■ ■ ■	англ. мовою	2659907	SL-4-A-C-S-E-24V/48	2CSG251040R3001	0.01	1
96	12	не передб.	alarm	2660002	SL-12-24V/96	2CSG274050R3001	0.03	1
144	12	не передб.	alarm	2660408	SL-12-24V/144	2CSG233050R3001	0.35	1

Світлодіодні індикатори на 48 В AC/DC

Роз- мір мм	К-сть світло- діодів	Тип світлодіодів	Напис	Вbn 801254 EAN	Деталі замовлення		Вага 1 шт. кг	Пак. од. шт.
					Тип	Код замовлення		
48	3	не передб.	немає	2660002	SL-3-48V/48	2CSG311010R3001	0.01	1
48	4	не передб.	немає	2658603	SL-4-48V/48	2CSG321010R3001	0.01	1
48	3	■	немає	2658702	SL-3-L1-L2-L3-48V/48	2CSG341020R3001	0.01	1
48	3	■ ■ ■	англ. мовою	2658801	SL-3-A-C-S-48V/48	2CSG351030R3001	0.01	1
48	4	■ ■ ■ ■	англ. мовою	2658900	SL-4-A-C-S-E-48V/48	2CSG351040R3001	0.01	1
96	12	не передб.	alarm	2660101	SL-12-48V/96	2CSG374050R3001	0.03	1
144	12	не передб.	alarm	2660507	SL-12-48V/144	2CSG333050R3001	0.35	1

Пристрої керування та сигналізації

Щитові світлодіодні індикатори SL

Світлодіодні індикатори на 115 В АС								
Роз-мір	К-сть світлодіодів	Тип світлодіодів	Напис	Bvp	Деталі замовлення		Вага 1 шт.	Пак. од.
				801254	Тип	Код замовлення		
мм				EAN	Тип	Код замовлення	кг	шт.
48	3	не передб.	немає	2659006	SL-3-115V/48	2CSG411010R3001	0.01	1
48	4	не передб.	немає	2659105	SL-4-115V/48	2CSG421010R3001	0.01	1
48	3	■ ■ ■	англ. мовою	2659303	SL-3-A-C-S-115V/48	2CSG451030R3001	0.01	1
48	4	■ ■ ■ ■	англ. мовою	2659402	SL-4-A-C-S-E-115V/48	2CSG451040R3001	0.01	1
96	12	не передб.	alarm	2660200	SL-12-115V/96	2CSG474050R3001	0.03	1
144	12	не передб.	alarm	2660606	SL-12-115V/144	2CSG433050R3001	0.35	1

Світлодіодні індикатори на 115 В DC								
Роз-мір	К-сть світлодіодів	Тип світлодіодів	Напис	Bvp	Деталі замовлення		Вага 1 шт.	Пак. од.
				801254	Тип	Код замовлення		
мм				EAN	Тип	Код замовлення	кг	шт.
48	3	не передб.	немає	2659006	SL-3-115V/48 DC	2CSG273233R3001	0.01	1
48	4	не передб.	немає	2659105	SL-4-115V/48 DC	2CSG273313R3001	0.01	1
48	3	■ ■ ■	англ. мовою	2659303	SL-3-A-C-S-115V/48 DC	2CSG273223R3001	0.01	1
48	4	■ ■ ■ ■	англ. мовою	2659402	SL-4-A-C-S-E-115V/48 DC	2CSG273303R3001	0.01	1
96	12	не передб.	немає	2732136	SL12-115V/96 DC	2CSG273213R3001	0.01	1
144	12	не передб.	немає	2732938	SL12-115V/72-144 DC	2CSG273293R3001	0.01	1

Світлодіодні індикатори на 230 В АС								
Роз-мір	К-сть світлодіодів	Тип світлодіодів	Напис	Bvp	Деталі замовлення		Вага 1 шт.	Пак. од.
				801254	Тип	Код замовлення		
мм				EAN	Тип	Код замовлення	кг	шт.
48	3	не передб.	немає	2659501	SL-3-230V/48	2CSG511010R3001	0.01	1
48	4	не передб.	немає	2659600	SL-4-230V/48	2CSG521010R3001	0.01	1
48	3	■	немає	2659709	SL-3-L1-L2-L3-230V/48	2CSG541020R3001	0.01	1
48	3	■ ■ ■	англ. мовою	2659808	SL-3-A-C-S-230V/48	2CSG551030R3001	0.01	1
48	4	■ ■ ■ ■	англ. мовою	2659907	SL-4-A-C-S-E-230V/48	2CSG551040R3001	0.01	1
96	12	не передб.	alarm	2660309	SL-12-230V/96	2CSG574050R3001	0.03	1
144	12	не передб.	alarm	2660705	SL-12-230V/144	2CSG533050R3001	0.35	1

Акcesуари до світлодіодних індикаторів					
	Bvp	Деталі замовлення		Вага	Пак.
	801254	Тип	Код замовлення	1 шт.	од.
	EAN	Тип	Код замовлення	кг	шт.
■	2660804	червоний світлодіод	2CSG500060R3001	0.05	5 шт.
■	2660903	зелений світлодіод	2CSG500070R3001	0.05	5 шт.
■	2661009	жовтий світлодіод	2CSG500080R3001	0.05	5 шт.
■	2661108	синій світлодіод	2CSG500090R3001	0.05	5 шт.
□	2661207	білий світлодіод	2CSG500100R3001	0.05	5 шт.

Пристрої керування та сигналізації

Широкий асортимент модульних контакторів – новий рівень безшумної роботи



Лінійка безшумних модульних контакторів АББ охоплює широкий асортимент моделей з діапазоном номінальних струмів від 16 до 100 А. Модульні контактори широко використовуються в будівлях для комутації та керування системами освітлення, опалення, вентиляції, двигунами та насосами та вирізняються надзвичайно малошумною роботою. Завдяки новітній безшумній котушці змінного/постійного струму, широкому асортименту аксесуарів та наявності моделей ручного та автоматичного керування. Модульні контактори забезпечать максимальну надійність роботи та стануть у пригоді на об'єктах, що потребують мінімального рівня шуму.



Бездоганний інтерфейс

Тихі та надійні у будь-якій установці

Безшумні контактори АББ вирізняються новітніми котушками змінного/постійного струму. До серії увійшли моделі з номінальним струмом від 16 до 100 А, що комплектуються аксесуарами для задоволення найрізноманітніших потреб різних сфер застосування.

Вбудований індикатор прискорює діагностику та миттєво надає надійну інформацію про стан контактора.



Зручність монтажу

Просте рішення, що заощаджує час

Універсальний блок допоміжних контактів, який можна під'єднати до контактора вручну, допоможе вам зменшити час монтажу та обсяг складських запасів.

Модульні контактори входять у лінійку ABB System Pro M compact і повністю сумісні з іншими модульними пристроями для монтажу на DIN-рейку.



Доступність у всіх регіонах світу

Все, що вам потрібно – де б ви не були

Контактори можна замовити в індивідуальному та груповому пакуванні для задоволення різних потреб у товарі та оптимізації складської площі. За консультацією, замовленням чи технічною підтримкою щодо будь-якого пристрою АББ ви можете звернутися до місцевих фахівців в будь-якому регіоні світу – робота з регіональними офісами полегшує спілкування та пришвидшує доставку.

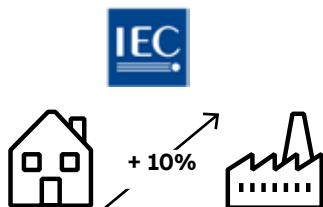
Пристрої керування та сигналізації

Модульні контактори ESB/EN. Характеристики та переваги



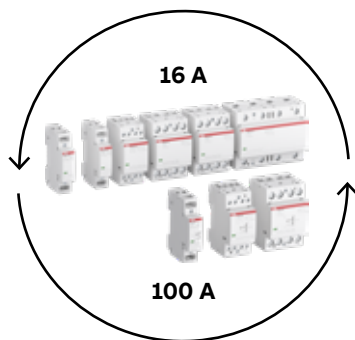
Безшумна робота

Завдяки безшумній котушці змінного/ постійного струму, серія може використовуватися у будівлях з підвищеними вимогами щодо рівня шуму, наприклад, у готельних номерах або житлових будинках.



Широкий спектри застосування

Модульні контактори серії ESB відповідають як промислового стандарту IEC 60947-4-1, так і стандарту на побутове використання IEC 61095, а також вимогам 3 класу за ступенем забруднення.



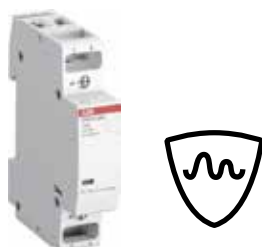
Комплексне рішення

Модульні контактори АББ серій ESB та EN – це комплексне рішення від 16 А до 100 А та можливість задовольнити усі споживацькі потреби обладнанням від одного постачальника.



Звільніть 15% місця завдяки груповому монтажу

Контактори ESB16..N та ESB/EN20..N можна встановлювати групами. Причому, у більшості застосувань, між окремими пристроями не потрібні дистанційні розділки, що допоможе вам заощадити не тільки місце у шафі, але й чималі гроші.



Вбудований захист

Захищає контактор від імпульсних перенапруг без встановлення додаткових габаритних захисних пристроїв.



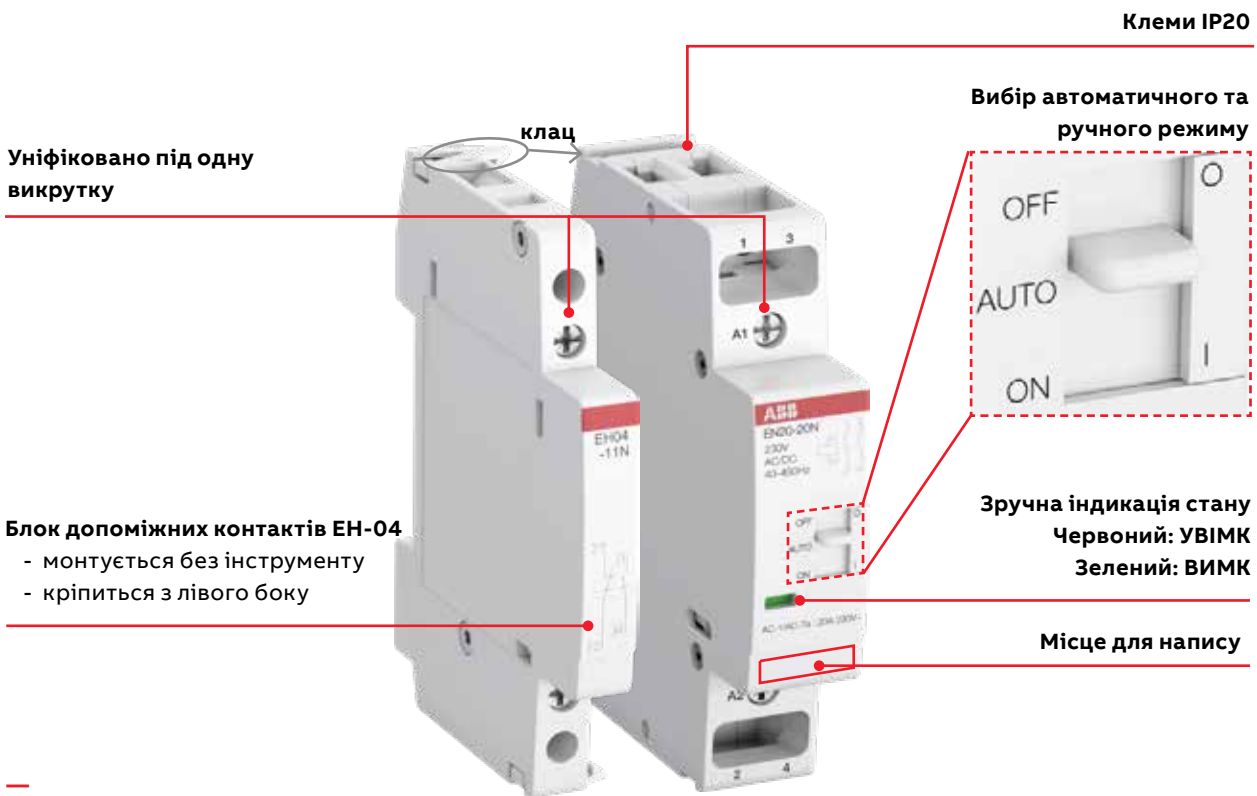
Єдиний дизайн лінійки System Pro M

Контактори та аксесуари до них витримано у дизайні серії System pro M та модульного обладнання АББ для монтажу на DIN-рейку – функціональність та охайний вигляд розподільної шафи гарантовано.

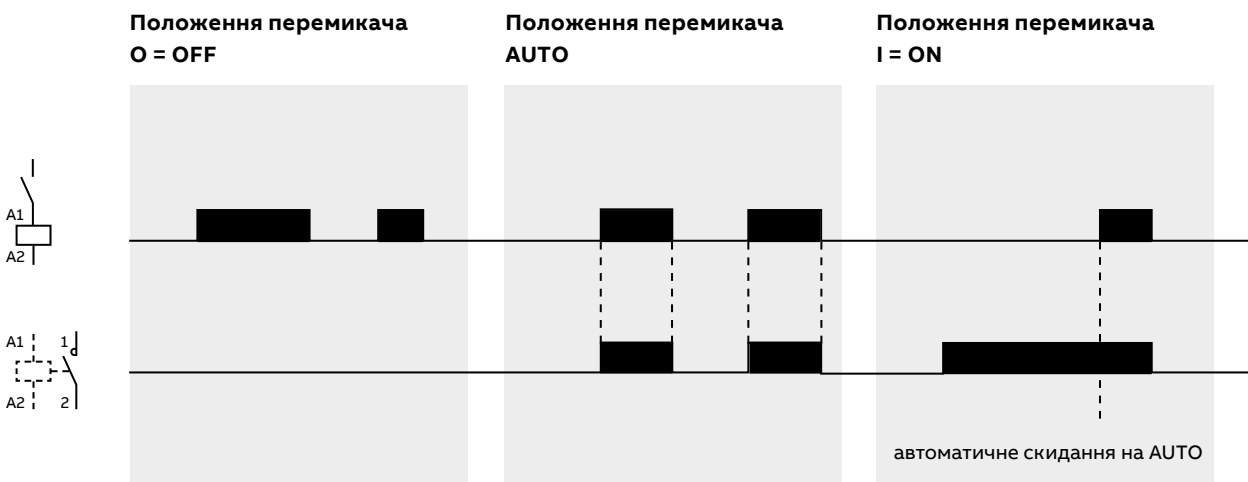
Пристрої керування та сигналізації

Модульні контактори ESB/EN – простота монтажу та обслуговування

Численні переваги та конструктивні особливості модульних контакторів АББ полегшують монтаж та обслуговування. Механічний індикатор зеленого і червоного кольору для індикації положення контактів гарантує діагностику системи. Деякі моделі оснащено спеціальною функцією переходу на ручне керування за допомогою важелю незалежно від джерела керування. Контакттор можна оснащувати додатковими аксесуарами: додатковими контактами, дистанційними розділювачами, захисними кришками.





Режими роботи контакторів EN



Пристрої керування та сигналізації

Панорама модульних контакторів ESB/EN



Тип	ESB16..N	ESB20..N EN20..N	ESB25..N EN25..N	ESB40..N EN40..N	ESB63..N	ESB100..N
AC-1 / AC-7a (A)	16	20	25	40	63	100
Ширина в модулях	1	1	2	3	3	3/6
Акcesуари						
Блоки допоміжних контактів 	2 NO	EH04-20	EH04-20	EH04-20	EH04-20	EH04-20
	1 NO + 1 NC	EH04-11	EH04-11	EH04-11	EH04-11	EH04-11
Дистанційні розділки	-	-	ESB-DIS	ESB-DIS	ESB-DIS	ESB-DIS
Кришки 	-	-	ESB-PLK24 ESB-SPK24	ESB-PLK40/63 ESB-SPK40/63	ESB-PLK40/63 ESB-SPK40/63	-

Пристрої керування та сигналізації

Модульні контактори

Головні контакти – Характеристики застосування за IEC/EN

Тип контактора		ESB16..N	ESB20..N / EN20..N	ESB25..N / EN25..N	ESB40..N / EN40..N	ESB63..N	ESB100..N
Стандарти		IEC/EN 60947-1, IEC/EN 60947-4-1, IEC/EN 61095					
Номинальна робоча напруга U_e		220 В DC 250 В AC	220 В DC 250 В AC	220 В DC 400 В AC	220 В DC 400 В AC	220 В DC 400 В AC	220 В DC 400 В AC
Номинальна частота		DC, 50/60 Гц					
Категорія застосування AC-1/AC-7a за навколишньої температури біля контактора $\leq 55^\circ\text{C}$							
Номинальний робочий струм I_e AC-1 / AC-7a		16 А	20 А	25 А	40 А	63 А	100 А
Номинальна робоча потужність AC-1	230 В 1 фаза	3.7 кВт	4.6 кВт	5.8 кВт	9.2 кВт	14.5 кВт	23 кВт
	400 В 3 фази	–	–	17.3 кВт	27.7 кВт	43.6 кВт	69.3 кВт
Категорія застосування AC-3/AC-7b за навколишньої температури біля контактора $\leq 55^\circ\text{C}$							
Номинальний робочий струм I_e AC-3 / AC-7b	230 В 1 фаза	6 А	9 А	9 А	22 А	30 А	–
	400 В 3 фази	–	–	9 А	22 А	30 А	–
Номинальна робоча потужність AC-3	230 В 1 фаза	0.9 кВт	1.3 кВт	1.3 кВт	3.7 кВт	5 кВт	–
	400 В 3 фази	–	–	4 кВт	11 кВт	15 кВт	–
Номинальна вмикальна здатність AC-3 за IEC 60947-4-1		10 x I_e / AC-3	10 x I_e / AC-3	10 x I_e / AC-3	10 x I_e / AC-3	10 x I_e / AC-3	–
Номинальна гранична вмикальна здатність AC-3 за IEC 60947-4-1		8 x I_e / AC-3	8 x I_e / AC-3	8 x I_e / AC-3	8 x I_e / AC-3	8 x I_e / AC-3	–
Пристрої захисту від КЗ – плавкі запобіжники типу gG		20 А	20 А	35 А	63 А	80 А	125 А
Номинальний короткочасно витримуваний струм I_{cw} за навколишньої темп. 40°C на відкритому повітрі, з холодного стану		10 s 72 А	72 А	72 А	176 А	240 А	–
Потужність втрат на полюс		0.9 Вт	1.4 Вт	2 Вт	3 Вт	4.5 Вт	6 Вт
Макс. частота електричної комутації	AC-1 / AC-7a	300 циклів/год	300 циклів/год	300 циклів/год	300 циклів/год	300 циклів/год	150 циклів/год
	AC-3 / AC-7b	600 циклів/год	600 циклів/год	600 циклів/год	600 циклів/год	600 циклів/год	–
Електричний ресурс	AC-1 / AC-7a	150000 циклів	150000 циклів	130000 циклів	150000 циклів	100000 циклів	70000 циклів
	AC-3 / AC-7b	150000 циклів	150000 циклів	500000 циклів	150000 циклів	240000 циклів	–
Механічний ресурс		1000000 циклів					

Головні контакти – Характеристики застосування за UL/CSA

Тип контактора		ESB16..N	ESB20..N / EN20..N	ESB25..N / EN25..N	ESB40..N / EN40..N	ESB63..N	ESB100..N
Стандарти		UL 60947-1, UL 60947-4-1					
Ном. струм для загального користування	240 В	16 А	20 А	25 А	40 А	63 А	100 А
Ном. струм для використання з електродвигунами							
Струм макс навантаження	220 ... 240 В 1 фаза	6.9 А	8 А	9.6 А	22 А	28 А	–
	440 ... 480 В 3 фази	–	–	7.6 А	21 А	21 А	–
Потужність в кінських силах	220 ... 240 В 1 фаза	0.8 к.с.	1 к.с.	1 к.с.	3 к.с.	5 к.с.	–
	440 ... 480 В 3 фази	–	–	5 к.с.	15 к.с.	15 к.с.	–
Захист від КЗ для контакторів без теплового реле перевантаження – без урахування захисту двигуна							
Ном. струм плавкого запобіжника	480 В	20 А	20 А	25 А	40 А	75 А	125 А
Тип плавкого запобіжника	480 В	K5	K5	K5	K5	K5	K5
Макс частота електричної комутації							
для загального застосування		300 циклів/год	300 циклів/год	300 циклів/год	300 циклів/год	300 циклів/год	150 циклів/год
для використання з електродвигуном		600 циклів/год	600 циклів/год	600 циклів/год	600 циклів/год	600 циклів/год	–

Загальні технічні характеристики

Тип контактора		ESB16..N	ESB20..N / EN20..N	ESB25..N / EN25..N	ESB40..N / EN40..N	ESB63..N	ESB100..N
Номинальна напруга ізоляції U_i							
за IEC 60947-4-1 та VDE 0110 (Gr. C)		400 В	400 В	500 В	500 В	500 В	500 В
Ном. витримувана імпульсна напруга U_{imp}		6 кВ	ESB: 6 кВ EN: 6 кВ	ESB: 6 кВ EN: 4 кВ/6 кВ із захисною кришкою		6 кВ	6 кВ
Навколишня температура ⁽¹⁾	робоча	-25 ... +55 °C					
	зберігання	-40 ... +80 °C					
Макс висота над рівнем моря		2000 м					
Стійкість до ударів за IEC 60068-2-27	11 мс пульсуючого навантаження	15g					

(1) Якщо контактори встановлюються групою, а тривалість режиму УВІМК становить понад 1 годину, кожний другий контактор має оснащуватися дистанційною розділкою типу ESB-DIS (1/2 модуля). Розділка не потрібна за навколишньої температури ≤ 40 °C або якщо ви встановлюєте контактор типу ESB20.

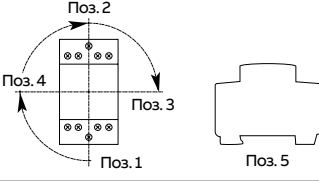
Характеристики магнітної системи

Тип контактора		ESB16..N	ESB20..N / EN20..N	ESB25..N / EN25..N	ESB40..N / EN40..N	ESB63..N	ESB100..N
Макс робоча напруга котушки за IEC/EN60947-4-1		0.85 ... 1.1 x U_C (за $\theta \leq 55$ °C)					
Номинальна частота		DC, 50 / 60 / 400 Гц					
Діапазон частот		DC, 40 ... 450 Гц					
Споживання котушки							
Середня потужність утримання DC		2.5 Вт	2.5 Вт	4 Вт	5 Вт	5 Вт	8.5 Вт
Середня потужність спрацювання DC		2.5 Вт	2.5 Вт	4 Вт	5 Вт	70 Вт	100 Вт





Пристрої керування та сигналізації

Модульні контактори





Монтаж та умови використання

Тип контактора	ESB16..N	ESB20..N / EN20..N	ESB25..N / EN25..N	ESB40..N / EN40..N	ESB63..N	ESB100..N
Монтажна позиція	Позиція 1–5 					
Монтаж на DIN-рейку	TH35-15 (рейка 35 x 15 мм) за IEC 60715 TH35-7.5 (рейка 35 x 7,5 мм) за IEC 60715					

Характеристики під'єднання головних контактів

Тип контактора	ESB16..N	ESB20..N / EN20..N	ESB25..N / EN25..N	ESB40..N / EN40..N	ESB63..N	ESB100..N
Переріз під'єднання						
 Жорсткий	1x 1 ... 10 мм ² 2x 1 ... 4 мм ²	1x 1 ... 10 мм ² 2x 1 ... 4 мм ²	1x 1.5 ... 10 мм ² 2x 1.5 ... 4 мм ²	1x 1.5 ... 25 мм ² 2x 1.5 ... 10 мм ²	1x 1.5 ... 25 мм ² 2x 1.5 ... 10 мм ²	1x 10 ... 50 мм ² 2x -
 Гнучкий з наконечником	1x 1 ... 6 мм ² 2x 1 ... 2.5 мм ²	1x 1 ... 6 мм ² 2x 1 ... 2.5 мм ²	1x 1.5 ... 10 мм ² 2x 1.5 ... 2.5 мм ²	1x 1.5 ... 16 мм ² 2x 1.5 ... 10 мм ²	1x 1.5 ... 16 мм ² 2x 1.5 ... 10 мм ²	1x 10 ... 35 мм ² 2x -
 Гнучкий з ізолюваним наконечником	1x 1 ... 6 мм ² 2x 1 ... 1.5 мм ²	1x 1 ... 6 мм ² 2x 1 ... 1.5 мм ²	1x 1.5 ... 10 мм ² 2x 1.5 мм ²	1x 1.5 ... 16 мм ² 2x 1.5 ... 10 мм ²	1x 1.5 ... 16 мм ² 2x 1.5 ... 10 мм ²	1x 10 ... 35 мм ² 2x -
 Гнучкий	1x 1 ... 6 мм ² 2x 1 ... 4 мм ²	1x 1 ... 6 мм ² 2x 1 ... 4 мм ²	1x 1.5 ... 10 мм ² 2x 1.5 ... 4 мм ²	1x 1.5 ... 16 мм ² 2x 1.5 ... 10 мм ²	1x 1.5 ... 16 мм ² 2x 1.5 ... 10 мм ²	1x 10 ... 35 мм ² 2x -
Багатожильний згідно з UL/CSA	1 4-8 AWG	1 4-8 AWG	16-8 AWG	16-4 AWG	16-4 AWG	8-0 AWG
Ступінь захисту	IP20					
Довжина зачищення ізоляції	10 мм	10 мм	10 мм	13 мм	13 мм	15 мм
Крутний момент затягування	1.2 Нм / 11 дюйм-фунтів	1.2 Нм / 11 дюйм-фунтів	1 Нм / 9 дюйм-фунтів	2.5 Нм / 20 дюйм-фунтів	2.5 Нм / 20 дюйм-фунтів	3 Нм / 27 дюйм-фунтів
Викрутка	Pozidriv 1			Pozidriv 2		

Характеристики під'єднання кола керування

Тип контактора	ESB16..N	ESB20..N / EN20..N	ESB25..N / EN25..N	ESB40..N / EN40..N	ESB63..N	ESB100..N
Переріз під'єднання						
 Жорсткий	1x 1 ... 4 мм ² 2x 1 ... 2.5 мм ²					
 Гнучкий з наконечником	1x 0.75 ... 2.5 мм ² 2x 0.75 ... 1 мм ²					
 Гнучкий з ізолюваним наконечником	1x 1 ... 2.5 мм ² 2x 0.75 ... 1 мм ²					
 Гнучкий	1x 1 ... 4 мм ² 2x 1 ... 2.5 мм ²					
Багатожильний згідно з UL/CSA	16-10 AWG					
Ступінь захисту	IP20					
Довжина зачищення ізоляції	7 мм					
Крутний момент затягування	0.9 Нм / 8 дюйм-фунтів					
Викрутка	Pozidriv 1					

Пристрої керування та сигналізації

Модульні контактори ESB16..N



1SBC101551V0000

ESB16..N

16 A, AC-1 /AC-7a

З котушкою змінного/постійного струму

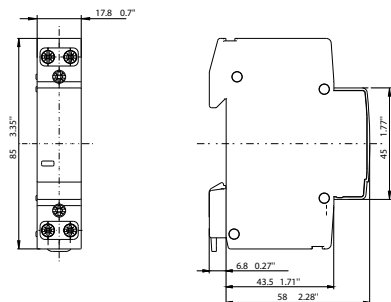
Модульні контактори ESB16..N використовуються для керування однофазними навантаженнями до 16 А і можуть працювати в колах змінного та постійного струму. Ці контактори призначено для застосування як у житлових будинках, так і на промислових об'єктах.

Серія ESB16..N вирізняється численними перевагами:

- Низький рівень шуму під час роботи, низьке енергоспоживання та вбудований захист від перенапруги;
- Різні комбінації контактів та комплектація різноманітними аксесуарами.

Головні контакти	Ширина в модулях	Ном. напруга кола керування ⁽¹⁾	Тип	Код замовлення	Шт. в пак.	Вага (1 шт.) кг
В AC / DC						
		24	ESB16-20N-01	1SBE111111R0120	1	0.14
		230	ESB16-20N-06	1SBE111111R0620	1	0.14
		24	ESB16-02N-01	1SBE111111R0102	1	0.14
		230	ESB16-02N-06	1SBE111111R0602	1	0.14
		24	ESB16-11N-01	1SBE111111R0111	1	0.14
		230	ESB16-11N-06	1SBE111111R0611	1	0.14

(1) Інші значення напруги керування: див. таблицю кодів напруг



1SBC50172FF0000

ESB16..N

Габаритні розміри мм, дюйми

Пристрої керування та сигналізації

Модульні контактори ESB20..N



ESB20..N

1SBSC01552V0000

20 А, АС-1/АС-7а

3 котушкою змінного/постійного струму

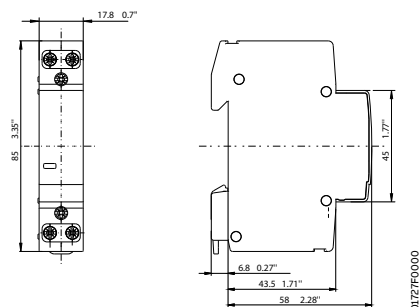
Модульні контактори ESB20..N використовуються для керування однофазними навантаженнями до 20 А та можуть працювати у колах змінного та постійного струму. Ці контактори призначено для застосування як у житлових будинках, так і на промислових об'єктах.

Серія ESB20..N вирізняється численними перевагами:

- Низький рівень шуму під час роботи, низьке енергоспоживання та вбудований захист від перенапруги;
- Різні комбінації контактів та комплектація різноманітними аксесуарами.

Головні контакти	Ширина в модулях	Ном. напруга кола керування ⁽¹⁾	Тип	Код замовлення	Шт. в пак.	Вага (1 шт.) кг
В АС / DC						
		24	ESB20-20N-01	1SBE121111R0120	1	0.14
		230	ESB20-20N-06	1SBE121111R0620	1	0.14
		24	ESB20-02N-01	1SBE121111R0102	1	0.14
		230	ESB20-02N-06	1SBE121111R0602	1	0.14
		24	ESB20-11N-01	1SBE121111R0111	1	0.14
		230	ESB20-11N-06	1SBE121111R0611	1	0.14

(1) Інші значення напруги керування: див. таблицю кодів напруг



ESB20..N

1SBSC01727F0000

Габаритні розміри мм, дюйми

Пристрої керування та сигналізації

Модульні контактори ESB25..N



ESB25..N

25 A, AC-1/AC-7a

3 котушкою змінного/постійного струму

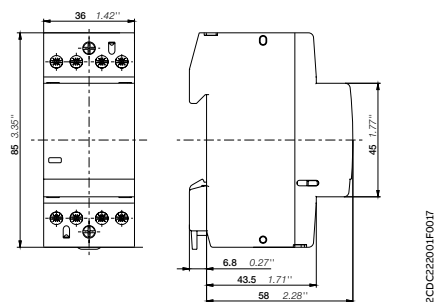
Модульні контактори ESB25..N використовуються для керування однофазними та трьохфазними навантаженнями до 25 A та можуть працювати у колах змінного та постійного струму. Ці контактори призначено для застосування як у житлових будинках, так і на промислових об'єктах.

Серія ESB25..N вирізняється численними перевагами:

- Низький рівень шуму під час роботи, низьке енергоспоживання та вбудований захист від перенапруги;
- Різні комбінації контактів та комплектація різноманітними аксесуарами.

Головні контакти	Ширина в модулях	Ном. напруга кола керування ¹⁾	Тип	Код замовлення	Шт. в пак.	Вага (1 шт.) кг
			В AC / DC			
	2	24	ESB25-40N-01	1SAE231111R0140	1	0.245
		230 ... 240	ESB25-40N-06	1SAE231111R0640	1	0.235
	2	24	ESB25-04N-01	1SAE231111R0104	1	0.245
		230 ... 240	ESB25-04N-06	1SAE231111R0604	1	0.235
	2	24	ESB25-22N-01	1SAE231111R0122	1	0.245
		230 ... 240	ESB25-22N-06	1SAE231111R0622	1	0.235
	2	24	ESB25-31N-01	1SAE231111R0131	1	0.245
		230 ... 240	ESB25-31N-06	1SAE231111R0631	1	0.235
	2	24	ESB25-13N-01	1SAE231111R0113	1	0.245
		230 ... 240	ESB25-13N-06	1SAE231111R0613	1	0.235

(1) Інші значення напруги керування: див. таблицю кодів напруг



ESB25..N

Габаритні розміри мм, дюйми

Пристрої керування та сигналізації

Модульні контактори ESB40..N



2СДС221008V0017

ESB40..N

40 А, АС-1 / АС-7а

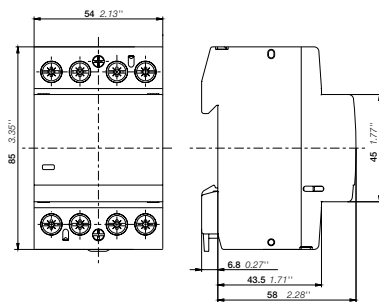
З котушкою змінного/постійного струму

Модульні контактори ESB40..N використовуються для керування однофазними та трьохфазними навантаженнями до 40 А та можуть працювати у колах змінного та постійного струму. Ці контактори призначено для застосування як у житлових будинках, так і на промислових об'єктах.

- Низький рівень шуму під час роботи, низьке енергоспоживання та вбудований захист від перенапруги;
- Різні комбінації контактів та комплектація різноманітними аксесуарами.

Головні контакти	Ширина в модулях	Ном. напруга кола керування ¹⁾	Тип	Код замовлення	Шт. в пак.	Вага (1 шт.)
				В АС / DC		кг
	3	24	ESB40-40N-01	1SAE341111R0140	1	0.405
		230	ESB40-40N-06	1SAE341111R0640	1	0.405
	3	24	ESB40-22N-01	1SAE341111R0122	1	0.405
		230	ESB40-22N-06	1SAE341111R0622	1	0.405
	3	24	ESB40-31N-01	1SAE341111R0131	1	0.405
		230	ESB40-31N-06	1SAE341111R0631	1	0.405
	3	24	ESB40-30N-01	1SAE341111R0130	1	0.385
		230	ESB40-30N-06	1SAE341111R0630	1	0.385
	3	24	ESB40-20N-01	1SAE341111R0120	1	0.370
		230	ESB40-20N-06	1SAE341111R0620	1	0.370

(1) Інші значення напруги керування: див. таблицю кодів напруг.



2СДС221008V0017

ESB40..N

Габаритні розміри мм, дюйми

Пристрої керування та сигналізації

Модульні контактори ESB63..N



2CDC220003F0017

ESB63..N

63 A, AC-1 / AC-7a

3 катушкою змінного/постійного струму

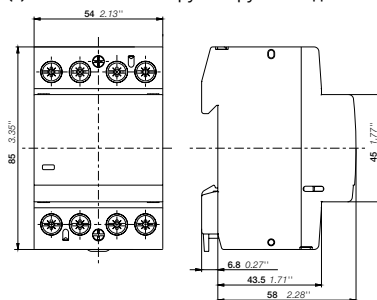
Модульні контактори ESB63..N використовуються для керування однофазними та трьохфазними навантаженнями до 63 A та можуть працювати у колах змінного та постійного струму. Ці контактори призначено для застосування як у житлових будинках, так і на промислових об'єктах.

Серія ESB63..N вирізняється численними перевагами:

- Низький рівень шуму під час роботи, низьке енергоспоживання та вбудований захист від перенапруги;
- Різні комбінації контактів та комплектація різноманітними аксесуарами.

Головні контакти	Ширина в модулях	Ном. напруга кола керування ¹⁾	Тип	Код замовлення	Шт. в пак.	Вага (1 шт.) кг
В AC / DC						кг
	3	24	ESB63-40N-01	1SAE351111R0140	1	0.405
		230	ESB63-40N-06	1SAE351111R0640	1	0.405
	3	230	ESB63-31N-06	1SAE351111R0631	1	0.405
	3	230	ESB63-30N-06	1SAE351111R0630	1	0.385
	3	24	ESB63-20N-01	1SAE351111R0120	1	0.37
		230	ESB63-20N-06	1SAE351111R0620	1	0.37
	3	230	ESB63-11N-06	1SAE351111R0611	1	0.37

(1) Інші значення напруги керування: див. таблицю кодів напруг



2CDC220003F0017

ESB63..N

Габаритні розміри мм, дюйми

Пристрої керування та сигналізації

Модульні контактори ESB100..N



2СДС221010V0017

ESB100-20N



2СДС221011V0017

ESB100-40N

100 А, АС-1 / АС-7а

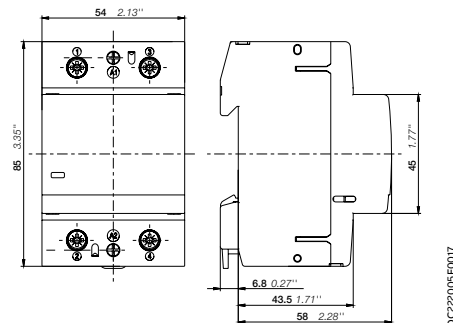
З котушкою змінного/постійного струму

Модульні контактори ESB100..N використовуються для керування однофазними та трьохфазними навантаженнями до 100 А та можуть працювати у колах змінного та постійного струму. Ці контактори призначено для застосування як у житлових будинках, так і на промислових об'єктах.

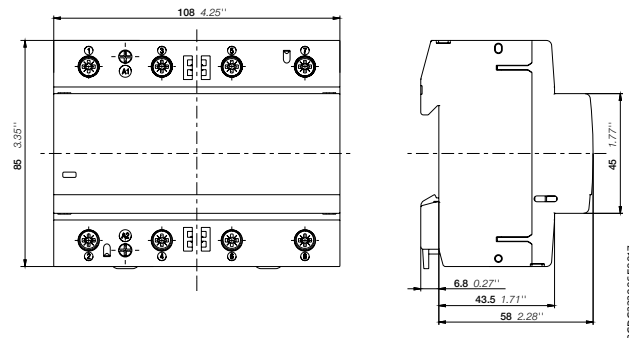
Серія ESB100..N вирізняється численними перевагами:

- Низький рівень шуму під час роботи, низьке енергоспоживання та вбудований захист від перенапруги;
- Різні комбінації контактів та комплектація різноманітними аксесуарами.

Головні контакти	Ширина в модулях	Ном. напруга кола керування	Тип	Код замовлення	Шт. в пак.	Вага (1 шт.) кг
В АС / DC						
	6	24	ESB100-40N-01	1SAE661111R0140	1	0.405
		230	ESB100-40N-06	1SAE661111R0640	1	0.405
	3	24	ESB100-20N-01	1SAE361111R0120	1	0.81
		230	ESB100-20N-06	1SAE361111R0620	1	0.81



ESB100-20N



ESB100-40N

Габаритні розміри мм, дюйми

Пристрої керування та сигналізації

Модульні контактори EN20..N – з ручним/автоматичним керуванням



EN20..N

1SBE122111R0000

20 A, AC-1 / AC-7a

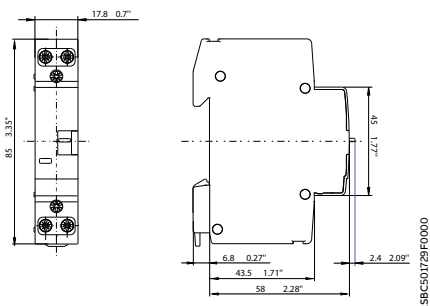
З котушкою змінного/постійного струму

Модульні контактори EN20..N використовуються для керування однофазними навантаженнями до 20 А та можуть працювати у колах змінного та постійного струму. Оснащені вбудованим перекидним перемикачем для вибору ручного або автоматичного керування. Ці контактори призначено для застосування як у житлових будинках, так і на промислових об'єктах.

Серія EN20..N вирізняється численними перевагами:

- Низький рівень шуму під час роботи, низьке енергоспоживання, вбудований захист від перенапруги та можливість переходу на ручне керування;
- Різні комбінації контактів та комплектація різноманітними аксесуарами.

Головні контакти	Ширина в модулях	Ном. напруга кола керування	Тип	Код замовлення	Шт. в пак.	Вага (1 шт.) кг
		24	EN20-20N-01	1SBE122111R0120	1	0.14
		230	EN20-20N-06	1SBE122111R0620	1	0.14



1SBE122111R0000

EN20..N

Габаритні розміри мм, дюйми

Пристрої керування та сигналізації

Модульні контактори EN25..N – з ручним/автоматичним керуванням



EN25..N

2СНС2202F0017

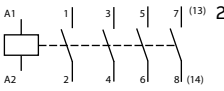
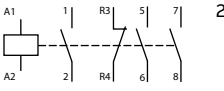
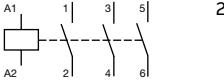
25 А, АС-1 / АС-7а

З котушкою змінного/постійного струму

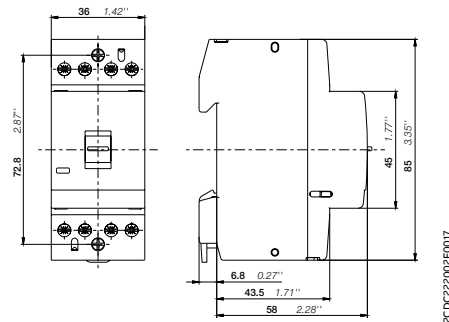
Модульні контактори EN25..N використовуються для керування однофазними та трьохфазними навантаженнями до 25 А та можуть працювати у колах змінного та постійного струму. Оснащені вбудованим перекидним перемикачем для вибору ручного або автоматичного керування. Ці контактори призначено для застосування як у житлових будинках, так і на промислових об'єктах.

Серія EN25..N вирізняється численними перевагами:

- Низький рівень шуму під час роботи, низьке енергоспоживання, вбудований захист від перенапруги та можливість переходу на ручне керування;
- Різні комбінації контактів та комплектація різноманітними аксесуарами.

Головні контакти	Ширина в модулях	Ном. напруга кола керування ⁽¹⁾	Тип	Код замовлення	Шт. в пак.	Вага (1 шт.) кг
	2	24	EN25-40N-01	1SAE232111R0140	1	0.250
		230 ... 240	EN25-40N-06	1SAE232111R0640	1	0.240
	2	24	EN25-31N-01	1SAE232111R0131	1	0.250
		230 ... 240	EN25-31N-06	1SAE232111R0631	1	0.240
	2	230 ... 240	EN25-30N-06	1SAE232111R0630	1	0.235

(1) Інші значення напруги керування: див. таблицю кодів напруг.



2СНС2202F0017

EN25..N

Габаритні розміри мм, дюйми

Пристрої керування та сигналізації

Модульні контактори EN40..N – з ручним/автоматичним керуванням



EN40..N

ZCDC221004F0017

40 А, АС-1 / АС-7а

З котушкою змінного/постійного струму

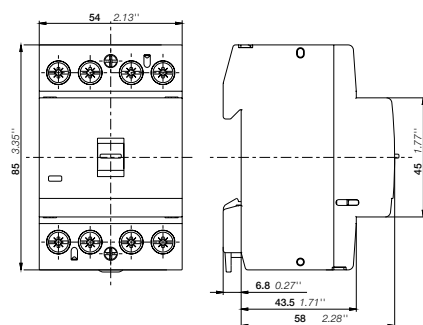
Модульні контактори EN40..N використовуються для керування однофазними та трьохфазними навантаженнями до 40 А та можуть працювати у колах змінного та постійного струму. Оснащені вбудованим перекидним перемикачем для вибору ручного або автоматичного керування. Ці контактори призначено для застосування як у житлових будинках, так і на промислових об'єктах.

Серія EN40..N відрізняється численними перевагами:

- Низький рівень шуму під час роботи, низьке енергоспоживання, вбудований захист від перенапруги та можливість переходу на ручне керування;
- Різні комбінації контактів та комплектація різноманітними аксесуарами.

Головні контакти	Ширина в модулях	Ном. напруга кола керування ¹⁾	Тип	Код замовлення	Шт. в пак.	Вага (1 шт.) кг
В АС / DC						
	3	24	EN40-40N-01	1SAE342111R0140	1	0.410
		230	EN40-40N-06	1SAE342111R0640	1	0.410
	3	24	EN40-31N-01	1SAE342111R0131	1	0.410
		230	EN40-31N-06	1SAE342111R0631	1	0.410
	3	230	EN40-30N-06	1SAE342111R0630	1	0.410
	3	230	EN40-20N-06	1SAE342111R0620	1	0.375

(1) Інші значення напруги керування: див. таблицю кодів напруг.



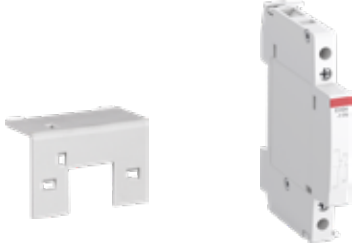
ZCDC221004F0017

EN40..N

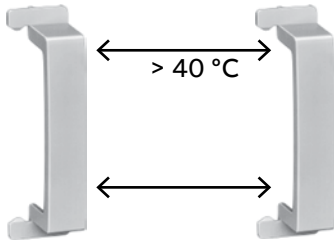
Габаритні розміри мм, дюйми

Пристрої керування та сигналізації

Модульні контактори ESB/EN. Огляд аксесуарів



Прискорте монтаж та обслуговування завдяки аксесуарам, які кріпляться до контакторів без допомоги інструменту. Допоміжні контакти захисні герметичні кришки та розділки просто пристібаються до пристрою – зручно та швидко.



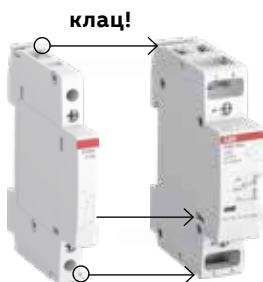
Дистанційні розділки

Якщо температура у вашій шафі керування сягає понад 40 °C, а тривалість увімкненого стану перевищує одну годину, після кожного другого контактора серій ESB25..N–ESB100..N потрібно встановлювати дистанційну розділку.



Кришки під опломбування

Захистіть своїх робітників і гарантуйте безпеку установки клієнта за допомогою кришок під опломбування. Вони постачаються у різних розмірах та легко встановлюються на пристрій.



Блоки допоміжних контактів

Нова серія блоків допоміжних контактів АББ кріпиться до лівого боку контакторів. Просто пристебніть – жодних інструментів не потрібно!
Збережіть дорогоцінне місце на складі – нові блоки допоміжних контактів підходять до всієї лінійки контакторів.

Пристрої керування та сигналізації

Модульні контактори. Аксесуари



EH04-11N

2CDC22101V0017

Блоки допоміжних контактів

Для контакторів	Допоміжні контакти	Тип	Код замовлення	Шт. в пак.	Вага (1 шт.) кг
ESB16..N, ESB20..N, ESB25..N, ESB40..N, ESB63..N, ESB100..N, EN20..N, EN25..N, EN40..N		EH04-11N	1SAE901901R1011	1	0.040
		EH04-20N	1SAE901901R1020	1	0.040

Аксесуари

Підходять до	Опис	Тип	Код замовлення	Шт. в пак.	Вага (1 шт.) кг
Герметичні кришки					
ESB25..N, EN25..N	герметична кришка	ESB-PLK24	GHE3201903R0001	10	0.002
ESB40..N, ESB63..N, EN40..N	герметична кришка	ESB-PLK40/63	GHE3401903R0001	10	0.003
ESB25..N, EN25..N	захисна кришка	ESB-SPK24	GHE3201903R0002	10	0.005
ESB40..N, ESB63..N, EN40..N	захисна кришка	ESB-SPK40/63	GHE3401903R0002	10	0.010
Дистанційна розділка					
ESB25..N, ESB40..N, ESB63..N, EN25..N, EN40..N, ESB100..N, EN100..N		ESB-DIS (1)	GHE3201902R0001	10	0.002

(1) Якщо контактори встановлюються групою, а тривалість режиму УВІМК становить понад 1 годину, кожний другий контактор має оснащуватися дистанційною розділкою типу ESB-DIS (1/2 модуля). Розділка не потрібна за навколишньої температури ≤ 40 °C або якщо ви встановлюєте контактор типу ESB16..N та ESB/EN20..N.



ESB-PLK24

SST31292



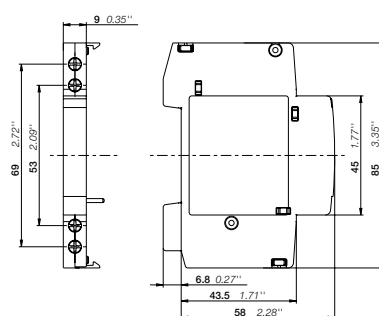
ESB-DIS

2CDC220101F0012



ESB-SPK40/63

2CDC21002F0014



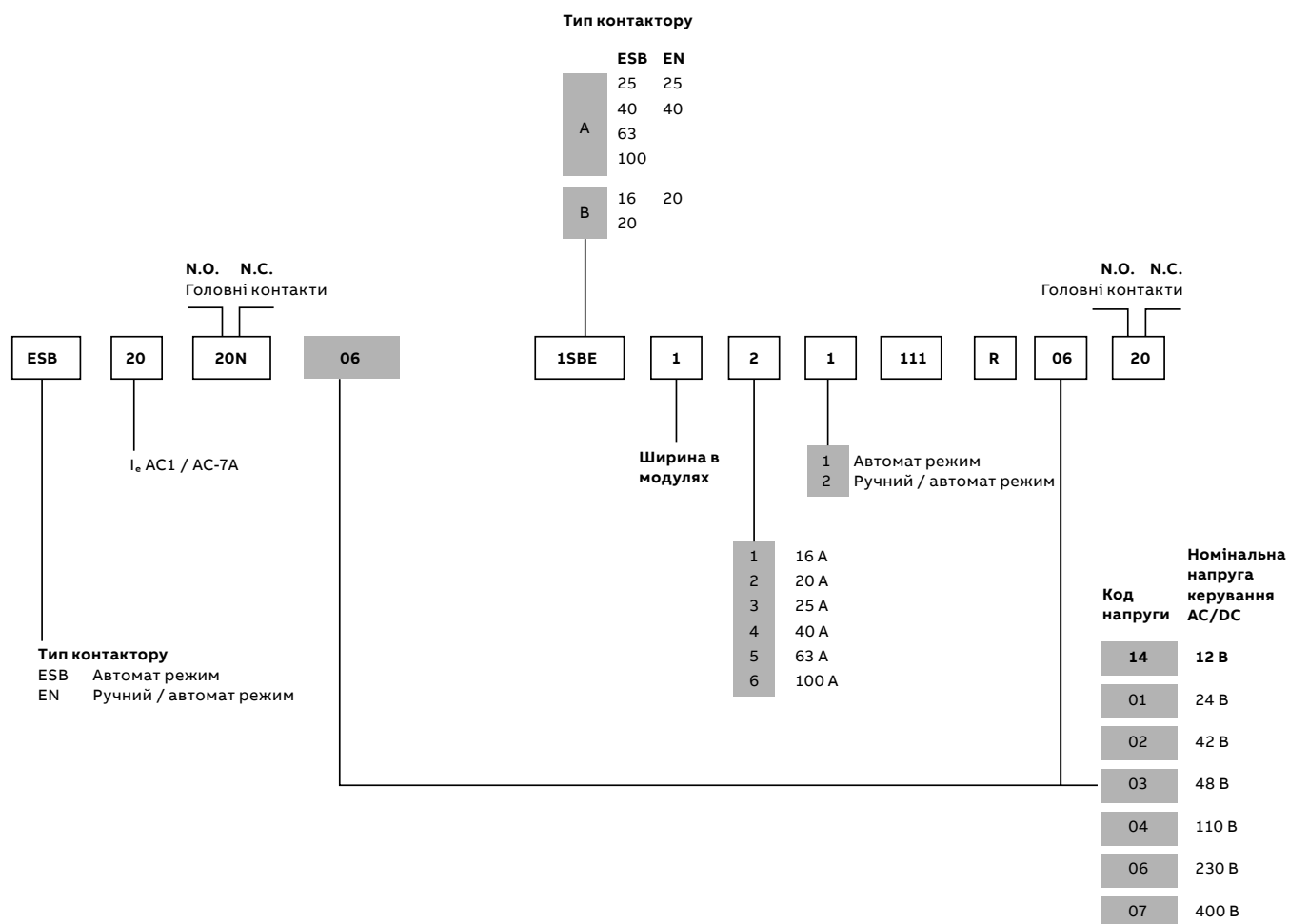
EH04..N

Габаритні розміри мм, дюйми

2CDC22007F0017

Пристрої керування та сигналізації

Модульні контактори ESB/EN. Опис типу та коди напруги керування.



Пристрої керування та сигналізації

Імпульсні реле E290



E290

Імпульсні реле E290

Загальні відомості			
Загальна глибина	68 мм		
Загальна ширина	1 модуль (18 мм)		
Колір	сірий, RAL 7035		
Стійкість до кліматичних факторів за	IEC 60068-2-2 (сухе тепло)		
	IEC 60068-2-30 (вологе тепло)		
	IEC 60068-2-1 (низькі температури)		
Навколишня температура	-25 °C to +55 °C		
Температура зберігання	-40 °C to +70 °C		
Система контактів	Подвійні розривні		
Крутний момент затягування	1.2 - 1.5 Нм		
Вага	0.122 кг		
Стандарти	EN 60669-1; EN 60669-2-2		
Сертифікати	VDE; EAC		
Головні контакти			
Номінальний струм I _n	E290-16-.../...	16 А	----
	E290-32-.../...	----	32 А
Номінальна напруга U _n	250 В АС		250 В АС
Номінальна частота	50 Гц		50 Гц
Витримуваний струм короткого замикання I _{nc}	3 кА		3 кА
Плавкі запобіжники gL (резервний захист)	макс 16 А		макс 32 А
Конфігурація контактів імпульсного реле для 16 А та 32 А	1NO; 2NO; 1NO + 1NC		
Додаткові силові контакти 16А (прістібні) (немає для версії на 32 А)	1CO; 2NO; 1NO + 1NC		
Макс постійний струм на контакт при 24 В DC	5 А		8 А
Мін комотоване навантаження	24 В; 10 мА*		
Час брязкоту контактів	< 3 мс		
Втрати потужності на контакт	0.32 Вт		1.2 Вт
Ном. витримувана імпульсна напруга U _{imp}	4 кВ		
Максимальне лампове навантаження			
Лампи розжарювання (20–200 Вт)	3000 Вт		4000 Вт
Люмінесцентні лампи, за відсутності компенсаторних пристроїв (cos. 0.5)	1800 Вт		2200 Вт
Люмінесцентні лампи, з компенсаторними пристроями 0,9)	послідовне	3000 Вт	4000 Вт
	послідовне	2500 Вт	3200 Вт
	одинарне	1800 Вт	2200 Вт
	подвійне	2500 Вт	3200 Вт



E290

Імпульсні реле E290

Ресурс (кількість комутаційних циклів)	
Електричний (струмове навантаження AC1)	150,000
Механічний	250,000
Переріз проводів	
Клеми	жорсткий від 1 x 1 мм ² до 1 x 10 мм ² чи 2 x 2,5 мм ² гнучкий від 1 x 0,75 мм ² до 1 x 6 мм ² (Cu) з обтискним або вилковим кабельним наконечником
Коло керування	
Номінальна напруга керування U _n	AC: 8 В; 12 В; 24 В; 48 В; 115 В; 230 В
	DC: -; -; 12 В; 24 В; 60 В; 110 В
Співвідношення змінного/постійного струму ¹⁾	1: 0,5 (за винятком котушок на 8 В AC та 12 В AC)
Робочий діапазон	+/- 10% = 0.9 - 1.1 x U _n
Мінімальна тривалість команди	50 мс
Макс частота комутацій	15 оп-цій/хв. за I _n 16 А; 8 х оп-цій/хв. за I _n 32 А
Шуми від комутації	60 дБ (А) (на відстані 1 м)
Макс к-сть кнопок з підсвіткою (0,6 мА)	(див. таблицю на стор. 3/6)
Макс струм ламп підсвітки, паралельно під'єднаних до кнопок керування на 230 В	5 мА

Пристрої керування та сигналізації

Імпульсні реле E290

Модулі головних/допоміжних контактів для реле E290

E292-16... Модуль контактів (кріпиться лише до версії на 16 A In)	
Номінальний струм In на контакт E292	16 A
Номінальна напруга Un	250 В AC
Номінальна частота	50 Гц
Макс к-сть приєднаних пристроїв (додаткових силових контактів)	1 шт. (кріпиться до правого боку основного модуля)
Конфігурація контактів	1CO; 2NO; 1NO+1NC
Макс постійний струм на контакт при 24 В DC	8 A
Мін комутоване навантаження	24 D; 10 mA
Допоміжні контакти E299-11/-20	
Макс к-сть приєднаних пристроїв (сигнальних контактів чи к. керування)	1 шт. (кріпиться до правого боку основного модуля)
Конфігурація контактів	1 NO + 1 NC; 2NO
Макс змінний струм на контакт	5.0 A
Макс струм на контакт при 24 В DC	5.0 A

Модулі керування для реле E290

Модуль центрального керування E294 (з різними потенціалами напруги)	
Макс к-сть приєднаних пристроїв	1 шт. (кріпиться до лівого боку основного модуля)
Номінальний струм In mAx.	1 A
Номінальна напруга Un	250 В AC
Модуль керування безперервним сигналом E295-PS	
Макс к-сть приєднаних пристроїв	1 шт. (кріпиться до лівого боку основного модуля)
Номінальний струм In mAx.	1 A
Номінальна напруга Un	250 В AC
E295-PS Permanent Signal Module	
Max. № attachable 2)	1 шт. (кріпиться до лівого боку основного модуля)
Номінальний струм In mAx.	1 A
Номінальна напруга Un	250 В AC
Груповий модуль E295-GM	
Використання групи комутаційних модулів	1 шт. на певну групу
Номінальний струм In mAx.	1 A
Номінальна напруга Un	250 В AC
Компенсатор E296-CP	
Для компенсації під час використання кнопок з підсвіткою	Під'єднання паралельно до основного модуля
Компенсація	2.2 мкФ
Номінальна напруга Un	250 В AC

Пристрої керування та сигналізації

Контакторні реле E297



E290

Контакторні реле E297

Загальні відомості		
Загальна глибина	68 мм	
Загальна ширина	1 модуль (18 мм)	
Колір	сірий, RAL 7035	
Стойкість до кліматичних факторів за	IEC 60068-2-2 (сухе тепло)	
	IEC 60068-2-30 (вологе тепло)	
	IEC 60068-2-1 (низькі температури)	
Навколишня температура	від - 25 °C до + 55 °C	
Температура зберігання	від - 40 °C до + 70 °C	
Крутний момент затягування	1.2 - 1.5 Нм	
Вага	0.122 кг	
Стандарти	EN 60669-1; EN 60669-2-2	
Сертифікати	VDE; EAC	
Головні контакти		
Номінальний струм I _n	16 А	
Номінальна напруга U _n	250 В AC	
Номінальна частота	50-60 Гц	
Витримуваний струм короткого замикання I _{nc}	3 кА	
Плавкі запобіжники gL (резервний захист)	макс 16 А	
Конфігурація контактів контакторного реле	1NO; 2NO; 1NO+1NC	
Додаткові силові контакти 16А (приєднані)	1CO; 2NO; 1NO+1NC	
Макс постійний струм на контакт при 24 В DC	8 А	
Мін комутоване навантаження	24 В; 10 мА	
Час брязкоту контактів	< 3 мс	
Втрати потужності на одну контактну групу	0.50 Вт	
Ном. витримувана імпульсна напруга U _{imp}	4 кВ	
Максимальне лампове навантаження		
Лампи розжарювання (20–200 Вт)	3000 Вт	
Люмінесцентні лампи, без компенсатора (cos. 0,5)	1800 Вт	
Люмінесцентні лампи, з компенсатором (cos. 0,9)	попередне	3000 Вт
	паралельне	2500 Вт
	одинарне	1800 Вт
	подвійне	2500 Вт
(див. також таблицю лампового навантаження)		
Ресурс (к-сть комутаційних циклів)		
Електричний (струмове навантаження AC1)	150,000	
Механічний	250,000	

Пристрої керування та сигналізації

Контакторні реле E297

Контакторні реле E297

Категорії застосування		
Комутаційна здатність згідно з	AC-1 (за EN 60947)	16 A
	AC-5b (за EN 60947)	5 A
	AC-7a (за EN 61095)	16 A
	AC-7c (за EN 61095)	5 A
Переріз під'єднаних проводів		
Основні з'єднувальні клеми	жорсткий від 1 x 1 мм ² до 1 x 10 мм ² чи 2 x 2,5 мм ² гнучкий від 1 x 0,75 мм ² до 1 x 6 мм ² (Cu) з обтискним або вилковим кабельним наконечником	
Коло керування		
Ном. напруга котушки Un AC/DC	8 В AC; 12 В AC; 24 В AC/24 В DC; 48 В AC/48 В DC; 115 В AC/110 В DC; 230 В AC	
Співвідношення змінного/постійного струму ³⁾	1 : 1	
Робочий діапазон	+/- 10% = 0.9 - 1.1 x Un	
Шуми від комутації	60 дБ (А) (на відстані 1 м)	
Макс к-сть комутаційних операцій	15 оп-цій/хв. за In 16 А	
Потужність втрат котушки		
	AC	DC
Сппрацювання	< 2.8 ВА	< 2.0 Вт
Утримання	< 2.6 ВА	< 1.8 Вт

Модуль головних/допоміжних контактів для реле E297

Модуль головних контактів E298	
Макс к-сть приєднаних пристроїв (додаткових силових контактів)	1 шт. (кріпиться до правого боку основного модуля)
Номінальний струм In на контакт E298	16 А
Номінальна напруга Un	250 В AC
Номінальна частота	50 Гц
К-сть контактів	1CO; 2NO; 1NO+1NC
Макс постійний струм на контакт при 24 В DC	5 А
Мін комотоване навантаження	24 В; 10 мА
Допоміжні контакти E299-11	
Макс к-сть приєднаних пристроїв (сигнальних контактів чи к. керування)	1 шт. (кріпиться до правого боку основного модуля)
К-сть контактів	1 NO+1 NC
Макс змінний струм на контакт	5.0 А
Макс струм на контакт при 24 В DC	5.0 А

Пристрої керування та сигналізації

Імпульсні реле E290



E290

Імпульсні реле

Ці пристрої 18 мм завширшки призначено для встановлення у вторинні розподільні щити (на DIN-рейку 35 мм). Імпульсні реле активуються поданням імпульсів керування й гарантують енергоефективне керування освітленням. Зазвичай установки з імпульсними реле використовуються у випадках, коли керування системою освітлення має здійснюватися щонайменше з трьох різних точок. Серія імпульсних реле передбачає моделі з номінальним струмом 16 А або 32 А.

Стандартна конфігурація контактів:

1 NO контакт, 2 NO контакти або 1 NO контакт + 1 NC контакт

Кількість комутаційних контактів можна збільшити ще максимум на два головні контакти за допомогою пристібного головного модуля (E292-...-...). Отже, одним пристроєм можна комутувати до чотирьох освітлювальних навантажень.

Функцію сигналізації та/або індикації можна реалізувати через додатковий пристібний модуль допоміжного контакту (E299-11).

Різні стандартні параметри напруги котушки змінного/постійного струму роблять серію реле дійсно універсальною та дозволяють використовувати її в найрізноманітніших установках.

Імпульсні реле можна оснащувати додатковими пристроями, що кріпляться до реле з правого або лівого боку.

Номінальний струм = 16 А								
Кон- такти	Потужність втрат [Вт]	Ширина [мм]	Напруга котушки керування [В AC/В DC]	Вбп 7612270 EAN	Деталі замовлення		Вага кг.	Пак. од. шт.
					Тип	Код замовлення		
1NO	0.32	18	8В AC	939558	E290-16-10/8	2TAZ312000R2061	0.114	10
	0.32	18	12В AC	939565	E290-16-10/12	2TAZ312000R2051	0.114	10
	0.32	18	24В AC/12В DC	939572	E290-16-10/24	2TAZ312000R2041	0.114	10
	0.32	18	48В AC/24В DC	939589	E290-16-10/48	2TAZ312000R2031	0.114	10
	0.32	18	115В AC/60В DC	939596	E290-16-10/115	2TAZ312000R2021	0.114	10
	0.32	18	230В AC/110В DC	939602	E290-16-10/230	2TAZ312000R2011	0.114	10
Номінальний струм = 32 А								
Кон- такти	Потужність втрат [Вт]	Ширина [мм]	Напруга котушки керування [В AC/В DC]	Вбп 7612270 EAN	Деталі замовлення		Вага кг.	Пак. од. шт.
					Тип	Код замовлення		
1NO	1.20	18	8В AC	939619	E290-32-10/8	2TAZ322000R2061	0.114	10
	1.20	18	12В AC	939626	E290-32-10/12	2TAZ322000R2051	0.114	10
	1.20	18	24В AC/12В DC	939633	E290-32-10/24	2TAZ322000R2041	0.114	10
	1.20	18	48В AC/24В DC	939640	E290-32-10/48	2TAZ322000R2031	0.114	10
	1.20	18	115В AC/60В DC	939657	E290-32-10/115	2TAZ322000R2021	0.114	10
	1.20	18	230В AC/110В DC	939664	E290-32-10/230	2TAZ322000R2011	0.114	10
Номінальний струм = 16 А								
Кон- такти	Потужність втрат [Вт]	Ширина [мм]	Напруга котушки керування [В AC/В DC]	Вбп 7612270 EAN	Деталі замовлення		Вага кг.	Пак. од. шт.
					Тип	Код замовлення		
2NO	0.64	18	8В AC	939671	E290-16-20/8	2TAZ312000R2062	0.122	10
	0.64	18	12В AC	939688	E290-16-20/12	2TAZ312000R2052	0.122	10
	0.64	18	24В AC/12В DC	939695	E290-16-20/24	2TAZ312000R2042	0.122	10
	0.64	18	48В AC/24В DC	939701	E290-16-20/48	2TAZ312000R2032	0.122	10
	0.64	18	115В AC/60В DC	939718	E290-16-20/115	2TAZ312000R2022	0.122	10
	0.64	18	230В AC/110В DC	939725	E290-16-20/230	2TAZ312000R2012	0.122	10

Пристрої керування та сигналізації

Імпульсні реле E290

Номінальний струм = 32 А								
Кон- такти	Потужність втрат [Вт]	Ширина [мм]	Напруга катушки керування [В AC/В DC]	Вбп 7612270 EAN	Деталі замовлення		Вага кг.	Пак. од. шт.
					Тип	Код замовлення		
2NO	2.40	18	8В AC	939732	E290-32-20/8	2TAZ322000R2062	0.122	10
	2.40	18	12В AC	939749	E290-32-20/12	2TAZ322000R2052	0.122	10
	2.40	18	24В AC/12В DC	939756	E290-32-20/24	2TAZ322000R2042	0.122	10
	2.40	18	48В AC/24В DC	939763	E290-32-20/48	2TAZ322000R2032	0.122	10
	2.40	18	115В AC/60В DC	939770	E290-32-20/115	2TAZ322000R2022	0.122	10
	2.40	18	230В AC/110В DC	939787	E290-32-20/230	2TAZ322000R2012	0.122	10
Номінальний струм = 16 А								
Кон- такти	Потужність втрат [Вт]	Ширина [мм]	Напруга катушки керування [В AC/В DC]	Вбп 7612270 EAN	Деталі замовлення		Вага кг.	Пак. од. шт.
					Тип	Код замовлення		
1NO+1NC	0.50	18	8В AC	939794	E290-16-11/8	2TAZ312000R2063	0.122	10
	0.50	18	12В AC	939800	E290-16-11/12	2TAZ312000R2053	0.122	10
	0.50	18	24В AC/12В DC	939817	E290-16-11/24	2TAZ312000R2043	0.122	10
	0.50	18	48В AC/24В DC	939824	E290-16-11/48	2TAZ312000R2033	0.122	10
	0.50	18	115В AC/60В DC	939831	E290-16-11/115	2TAZ312000R2023	0.122	10
	0.50	18	230В AC/110В DC	939848	E290-16-11/230	2TAZ312000R2013	0.122	10
Номінальний струм = 32 А								
Кон- такти	Потужність втрат [Вт]	Ширина [мм]	Напруга катушки керування [В AC/В DC]	Вбп 7612270 EAN	Деталі замовлення		Вага кг.	Пак. од. шт.
					Тип	Код замовлення		
1NO+1NC	1.20	18	8В AC	939855	E290-32-11/8	2TAZ322000R2063	0.122	10
	1.20	18	12В AC	939862	E290-32-11/12	2TAZ322000R2053	0.122	10
	1.20	18	24В AC/12В DC	939879	E290-32-11/24	2TAZ322000R2043	0.122	10
	1.20	18	48В AC/24В DC	939886	E290-32-11/48	2TAZ322000R2033	0.122	10
	1.20	18	115В AC/60В DC	939893	E290-32-11/115	2TAZ322000R2023	0.122	10
	1.20	18	230В AC/110В DC	939909	E290-32-11/230	2TAZ322000R2013	0.122	10



E291S

Імпульсні реле з циклічним перемиканням

Імпульсні реле з циклічним перемиканням – це пристрої 18 мм завширшки з двома нормально розімкненими контактами. Задана послідовність перемикання головних контактів дозволяє вмикати та вимикати різні групи освітлення за певною програмою. Реле E291S має чітко видну індикацію положення перемикача на фронтальній частині.

Стандартна конфігурація контактів:

2 NO контакти

Номінальний струм = 16 А								
Кон-такти	Потужність втрат [Вт]	Ширина [мм]	Напруга котушки керування [В AC/В DC]	Вбп 7612270	Деталі замовлення		Вага кг.	Пак. од.
					ЕАН	Тип		
2NO	0.64	18	8В AC	939919	E291S-16-20/8	2TAZ313000R2062	0.110	10
	0.64	18	12В AC	939923	E291S-16-20/12	2TAZ313000R2052	0.110	10
	0.64	18	24В AC/12В DC	939930	E291S-16-20/24	2TAZ313000R2042	0.110	10
	0.64	18	230В AC/110В DC	939947	E291S-16-20/230	2TAZ313000R2012	0.110	10



E292

Акcesуари та допоміжні пристрої до імпульсних реле E290

Модуль головних контактів

Номінальний струм = 16 А								
Кон-такти	Потужність втрат [Вт]	Ширина [мм]	Напруга котушки керування [В AC/В DC]	Вбп 7612270	Деталі замовлення		Вага кг.	Пак. од.
					ЕАН	Тип		
2NO	0.64	9		939480	E292-16-20	2CCA704300R0001	0.045	10
1NO+1NC	0.32	9		939503	E292-16-11	2CCA704301R0001	0.045	10
1CO	0.32	9		939527	E292-16-001	2CCA704302R0001	0.045	10



E293/X

Модуль центрального керування

9	з одноковою напругою керування	939381	E293/X	2TAZ312004R1003	0.041	10
---	--------------------------------	--------	--------	-----------------	-------	----

Модуль центрального керування (з різною напругою керування)

18	24В AC	939411	E294/24	2TAZ312001R2043	0.110	5
18	230В AC	939442	E294/230	2TAZ312001R2013	0.110	5



E294

Модуль керування безперервним сигналом

18		939459	E295-PS	2TAZ312005R1003	0.041	10
----	--	--------	---------	-----------------	-------	----

Груповий модуль

18		939466	E295-GM	2TAZ310002R1000	0.059	10
----	--	--------	---------	-----------------	-------	----

Компенсатор

18		939473	E296-CP	2TAZ310003R1000	0.055	10
----	--	--------	---------	-----------------	-------	----



E295

Допоміжні контакти для імпульсних та контакторних реле

Номінальний струм = 5 А								
1NO+1NC	0.10	9		939985	E299-11	2CCA704340R0001	0.045	10
2NO	0.10	9			E200-20	2CCA704341R0001	0.045	10

Розділка (для розсіювання тепла – у пакунку 5 шт.)

18		100989	ZLS725	2CCS500900R0181	0.100	1 пак.
9		104703	ZLS726	2CCS400900R0091	0.070	1 пак.



E299

Пристрої керування та сигналізації

Контакторні реле E297



E297

Контакторні реле E297

Контакторне реле E297 – це електромеханічний комутаційний пристрій, керований поданням тривалого імпульсу на котушку керування. Котушки вирізняються низьким рівнем шуму під час комутації, розраховані на низьку потужність втрат, а отже забезпечують надійне та безпечне застосування реле для різноманітних задач. Керування можна здійснювати за напруги як змінного, так і постійного струму. Контакторні реле розраховано на номінальний струм 16 А.

Стандартна конфігурація контактів:

1 NO контакт, 2 NO контакти або 1 NO контакт + 1 NC контакт

За допомогою пристібному модулю силових контактів E298 кількість головних контактів можна збільшити до чотирьох, що дозволяє ефективно та безпечно здійснювати комутацію та керування трьома різними групами навантажень.

Різні параметри напруги котушки змінного/постійного струму роблять серію реле дійсно універсальною та дозволяють використовувати її в найрізноманітніших установках. Контакторні реле можна оснащувати додатковими пристроями, що кріпляться до реле з правого боку.

Номінальний струм = 16 А								
Кон- такти	Потужність втрат [Вт]	Ширина [мм]	Напруга котушки керування [В AC/В DC]	ВЬп 7612270 EAN	Деталі замовлення		Вага кг.	Пак. од. шт.
					Тип	Код замовлення		
1NO	0.50	18	8В AC	940004	E297-16-10/8	2TAZ311000R2061	0.113	10
	0.50	18	12В AC	940011	E297-16-10/12	2TAZ311000R2051	0.113	10
	0.50	18	24В AC/24В DC	940028	E297-16-10/24	2TAZ311000R2041	0.113	10
	0.50	18	48В AC/48В DC	940035	E297-16-10/48	2TAZ311000R2031	0.113	10
	0.50	18	115В AC/110В DC	940042	E297-16-10/115	2TAZ311000R2021	0.113	10
	0.50	18	230В AC	940059	E297-16-10/230	2TAZ311000R2011	0.113	10
Номінальний струм = 16 А								
Кон- такти	Потужність втрат [Вт]	Ширина [мм]	Напруга котушки керування [В AC/В DC]	ВЬп 7612270 EAN	Деталі замовлення		Вага кг.	Пак. од. шт.
					Тип	Код замовлення		
1NO+1NC	0.50	18	8В AC	940066	E297-16-11/8	2TAZ311000R2063	0.121	10
	0.50	18	12В AC	940073	E297-16-11/12	2TAZ311000R2053	0.121	10
	0.50	18	24В AC/24В DC	940080	E297-16-11/24	2TAZ311000R2043	0.121	10
	0.50	18	48В AC/48В DC	940097	E297-16-11/48	2TAZ311000R2033	0.121	10
	0.50	18	115В AC/110В DC	940103	E297-16-11/115	2TAZ311000R2023	0.121	10
	0.50	18	230В AC	940110	E297-16-11/230	2TAZ311000R2013	0.121	10
Номінальний струм = 16 А								
Кон- такти	Потужність втрат [Вт]	Ширина [мм]	Напруга котушки керування [В AC/В DC]	ВЬп 7612270 EAN	Деталі замовлення		Вага кг.	Пак. од. шт.
					Тип	Код замовлення		
2NO	1.00	18	8В AC	940127	E297-16-20/8	2TAZ311000R2062	0.121	10
	1.00	18	12В AC	940134	E297-16-20/12	2TAZ311000R2052	0.121	10
	1.00	18	24В AC/24В DC	940141	E297-16-20/24	2TAZ311000R2042	0.121	10
	1.00	18	48В AC/48В DC	940158	E297-16-20/48	2TAZ311000R2032	0.121	10
	1.00	18	115В AC/110В DC	940165	E297-16-20/115	2TAZ311000R2022	0.121	10
	1.00	18	230В AC	940172	E297-16-20/230	2TAZ311000R2012	0.121	10



E298

Акcesуари до контакторних реле E297

Акcesуари та допоміжні пристрої до контакторних реле

Модуль головних контактів на 16

Номинальний струм = 16 А

Кон- такти	Потужність втрат [Вт]	Ширина [мм]	Напруга катушки керування [В AC/В DC]	Вbp 7612270 EAN	Деталі замовлення		Вага кг.	Пак. од. шт.
					Тип	Код замовлення		
2NO	0.64	9		939961	E298-16-20	2CCA704320R0001	0.045	10
1NO+1NC	0.32	9		939954	E298-16-11	2CCA704321R0001	0.045	10
1CO	0.32	9		939978	E298-16-001	2CCA704322R0001	0.045	10



E299

Кон- такти	Потужність втрат [Вт]	Ширина [мм]	Напруга катушки керування [В AC/В DC]	Вbp 7612270 EAN	Деталі замовлення		Вага кг.	Пак. од. шт.
					Тип	Код замовлення		

Допоміжні контакти для імпульсних та контакторних реле

Номинальний струм = 5 А

1NO+1NC	0.10	9		939985	E299-11	2CCA704340R0001	0.045	10
2NO	0.10	9			E200-20	2CCA704341R0001	0.045	10

Розділка (для розсіювання тепла – у пакунку 5 шт.)

		18		100989	ZLS725	2CCS500900R0181	0.100	1 пак.
		9		104703	ZLS726	2CCS400900R0091	0.070	1 пак.

Пристрої керування та сигналізації

Імпульсні реле FLR



FLR

Технічні характеристики		FLR1	FLR5
Конфігурація контактів		1NO	2NO
К-сть циклів	[N°]	2	4
Номінальна напруга	[В]	12/230 AC	
Номінальне навантаження		10 А/ 250 В AC	
Макс піковий струм	[А]	15	
Макс комутаційна потужність	[ВА]	2500	
Макс комутаційна напруга	[В]	250 AC	
Навантаження ламп розжарювання	[Вт]	805	
Навантаження люмінесцентних ламп	[Вт]	345	
Частота	[Гц]	50-60	
Режим роботи		циклічний	
Ступінь захисту		IP20	
Електричний ресурс	[N°]	100000	
Механічний ресурс	[N°]	300000	
Опір ізоляції	[MW]	100 (500 В DC)	
Діелектрична міцність (контактів)	[В]	2000 AC	
Діелектрична міцність (катушки)	[В]	3500 AC	
Розсіювана потужність	[ВА]	4,5	
Робоча температура	[°C]	-25...+55	
Макс переріз проводів	[мм²]	1...2.5	
Клеми		гвинтові	
Крутний момент затягування	[Нм]	0,5	
Тип монтажу		настінний/прихований	
Габаритні розміри (ДхШхВ)	[мм]	45 x 22 x 45	
Стандарти		EN 60669-1 ; EN 60669-2-1	

Конфігурація контактних груп

Тип	К-сть сигналів	Цикли			
		1	2	3	4
FLR1-12	2	∪	∩		
FLR1-230	2	∪	∩		
FLR5-12	2	∪∪	∩∩	∪∩	∩∪
FLR5-230	2	∪∪	∩∩	∪∩	∩∪

Імпульсні реле прихованого монтажу

Швидкість та зручність монтажу та компактний розмір дозволяють встановлювати Імпульсні реле для прихованого монтажу у монтажні або розподільні коробки. Вони ідеально підходять для запровадження багатоточкового керування системами освітлення в установках житлових помешкань та комерційних будівель для спрощення та здешевлення електропроводки.

Контакти	Вbn 8012542	Деталі замовлення		Вага 1 шт.	Пак. од.
		EAN	Тип		
1	063650	FLR1-12	2CSM206365R0241	0.06	20
1	063759	FLR1-230	2CSM206375R0241	0.06	20
2	063858	FLR5-12	2CSM206385R0241	0.06	20
2	063957	FLR5-230	2CSM206395R0241	0.06	20

Пристрої керування та сигналізації

Електронні Імпульсні реле Е 260



E 260

Технічні характеристики	
Е 260/Е 260 С	
Номинальне навантаження при 250 В АС	8 А
Навантаження ламп розжарювання	1000 Вт
Навантаження люмінесцентних ламп при попарному під'єднанні	1000 Вт
Навантаження люмінесцентних ламп з поперечною компенсацією	350 Вт ①
Навантаження люмінесцентних ламп індуктивне чи ємнісне	500 Вт
Електронний баласт	10n m 70 А/10 мс ②
Індуктивне навантаження, $\cos\phi = 0.6/230 \text{ В} \sim$	5 А
Макс потужність на контактах при DC	100 Вт
Мін потужність на контактах	4 В АС/10 мА
Проміжок між контактами/матеріал контактів	0.5 мм/Ag Sn02
Механічний ресурс за 103 спрацюв./год.	> 10 ⁷
Електричний ресурс за ном. навантаження $\cos\phi = 1$ і 103 спрацюв./год.	> 10 ⁵
Електричний ресурс з лампами розж., 103 спрацюв./год.	800 Вт > 10 ⁵ , 1000 Вт > 0.8x10 ⁵
Електричний ресурс за ном. Навантаження $\cos\phi = 0,6$ і 103спрацюв./год.	> 10 ⁴
Макс. швидкість комутації	10 ³ /год
Час брязкоту контактів	3 мс
Переріз під'єднання	2 x 1.5 мм ² з кабельною муфтою
Крутний момент затягування	0.5 ... 0.8 Нм
Тривалість увімкнення за номінальної напруги	100%
Діапазон напруги котушки	0.9 до 1.1 U _n
Мін час команди/проміжок між командами	50/1000 мс
Навколишня температура	від -20 °С до 50 °С
Струм у колі керування при місцевому керуванні	230 В АС 115 мА, після 10с 8 мА ± 20 %
Струм у колі керування при центральному керуванні	230 В АС 8 мА, після 10с 3 мА ± 20 %
Макс паралельна ємність окремого проводу керування при 230 В ~	0.7 мкФ (прибл. 2000m)
Макс паралельна ємність центрального проводу керування при 230 В ~	0.2 мкФ (прибл. 700m)
Макс струм ламп підсвітки, паралельно під'єднаних до кнопок керування на 230 В	10 мА

Імпульсні реле для ламп постачаються за запитом.

① Е 260 С не може використовуватися з навантаженням люмінесцентних ламп з паралельною компенсацією.

② У випадку електронного механізму керування слід враховувати 40-кратний стрибок пускового струму.

Електронні Імпульсні реле Е 260

Електронні Імпульсні реле гарантують більшу надійність, триваліший строк експлуатації та безшумну роботу. Модель Е 260 С також передбачає функцію централізованого керування (УВІМК та ВІМК).

Пристрої керування та сигналізації

Електронні Імпульсні реле E 260



E 260

Імпульсні реле з електронною схемою керування						
Напруга котушки UC = 24 В AC/DC						
Контакти	Потужність втрат	Vbp 4016779	Деталі замовлення		Вага 1 шт.	Пак. од.
			Вт	EAN		
1 NO	2.4 (3.0)	57592 8	E 261-24	2CDE441000R0301	0.085	1
1 NO+1 NC	2.4 (3.5)	57595 9	E 266-24	2CDE444000R0301	0.096	1
2 NO	2.4 (3.5)	57593 5	E 262-24	2CDE442000R0301	0.096	1

Напруга котушки UC = 230 В AC						
Контакти	Потужність втрат	Vbp 4016779	Деталі замовлення		Вага 1 шт.	Пак. од.
			Вт	EAN		
1 NO	1.5 (2.0)	57596 6	E 261-230	2CDE141000R0301	0.085	1
1 NO+1 NC	1.7 (3.6)	57598 0	E 266-230	2CDE144000R0301	0.096	1
2 NO	1.7 (3.6)	57597 3	E 262-230	2CDE142000R0301	0.096	1

Електронні імпульсні реле з функцією центрального керування УВІМК/ВИМК

Імпульсні реле центрального увімкнення/вимкнення завжди мають пріоритет керування та надійно вмикають/вимикають будь-яку задану кількість паралельно під'єднаних пристроїв, незалежно від їхнього попереднього комутаційного положення. Після отримання команди центрального керування входи локального керування реле блокуються. Потенціал напруги на центральному/локальному вході керування має бути однаковим.

Напруга котушки UC = 24 В AC/DC						
Контакти	Потужність втрат	Vbp 4016779	Деталі замовлення		Вага 1 шт.	Пак. од.
			Вт	EAN		
1 NO	2.4 (3.0)	57599 7	E 261 C-24	2CDE441000R0311	0.085	1
1 NO+1 NC	2.4 (3.5)	57601 7	E 266 C-24	2CDE444000R0311	0.096	1
2 NO	2.4 (3.5)	57600 0	E 262 C-24	2CDE442000R0311	0.096	1

Напруга котушки UC = 230 В AC						
Контакти	Потужність втрат	Vbp 4016779	Деталі замовлення		Вага 1 шт.	Пак. од.
			Вт	EAN		
1 NO	1.5 (2.0)	57602 4	E 261 C-230	2CDE141000R0311	0.085	1
1 NO+1 NC	1.7 (3.0)	57604 8	E 266 C-230	2CDE144000R0311	0.096	1
2 NO	1.7 (3.0)	57603 1	E 262 C-230	2CDE142000R0311	0.096	1

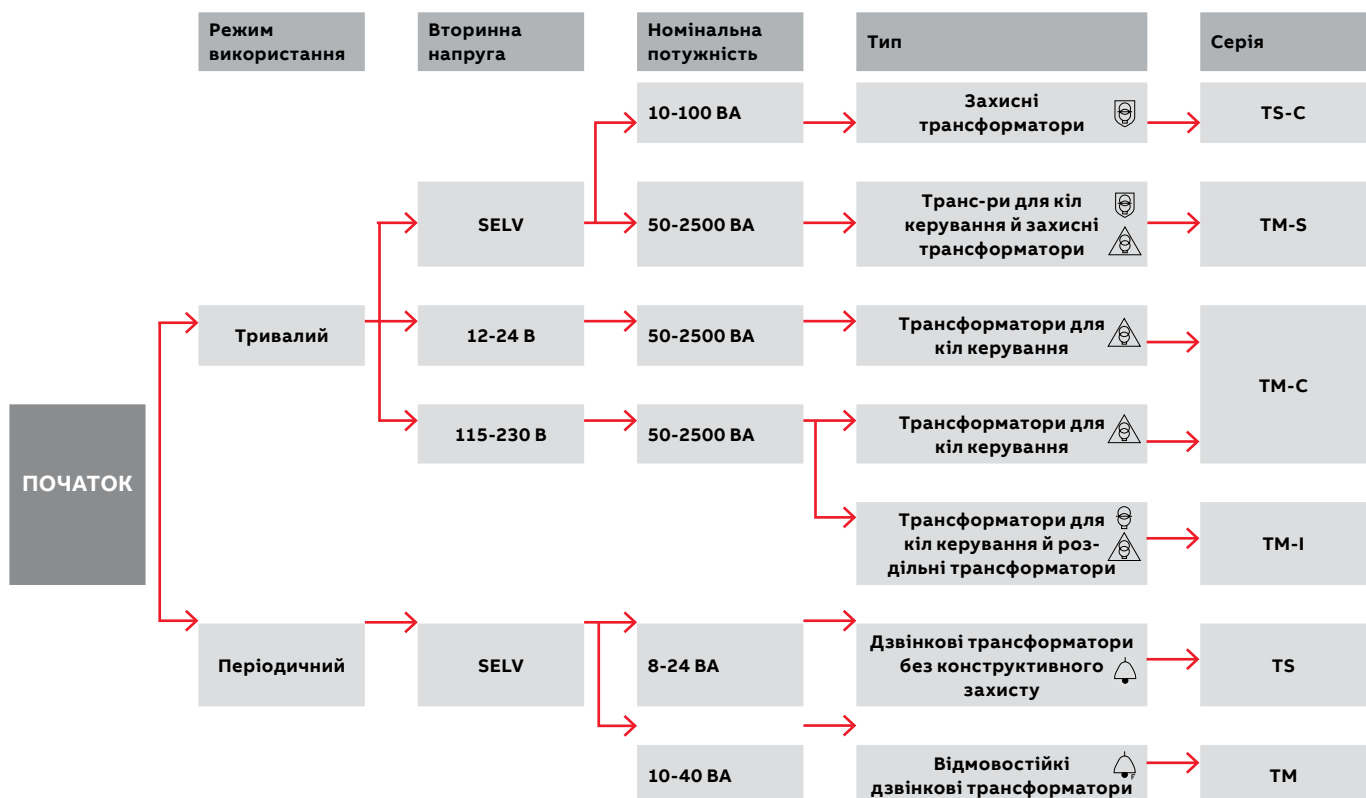
Пристрої керування та сигналізації





Таблиця вибору трансформаторів напруги





Дзвінкові трансформатори нетривалого використання



Серія	TM	TS
Стандарти	IEC EN 61558-2-8	IEC EN 61558-2-8
Термозахист вбудовано у вторинну обмотку		■
Номінальна потужність	10, 15, 30, 40 ВА	8, 16, 24 ВА
Режим роботи	Періодичний	Періодичний
Номінальна напруга первинного кола	230 В AC	230 В AC
Хар-ки вторинного кола	Подвійна ізоляція між первинною і вторинною обмоткою	■
	Повна потужність на всіх виходах	■
	Вторинна SELV (вихідна напруга холостого ходу <50 В AC)	■
Габаритні розміри	2 модулі [10, 15 ВА]	2 модулі [8, 16 ВА]
	3 модулі [30, 40 ВА]	3 модулі [24 ВА]



Захисні трансформатори загального заст. осування	Трансформатори для кіл керування загального застосування	Трансформатори для кіл керування й захисні трансформатори загального застосування	Трансформатори для кіл керування й роздільні трансформатори загального застосування
			
TS-C	TM-C	TM-S	TM-I
IEC EN 61558-2-6	CEI EN 61558-2-2	CEI EN 61558-2-2 CEI EN 61558-2-6	CEI EN 61558-2-2 CEI EN 61558-2-4
■			
10, 16, 25, 40, 63, 100 VA	50 до 2500 VA	50 до 2500 VA	50 до 2500 VA
Тривалий	Тривалий	Тривалий	Тривалий
230 В AC	230/400 В AC	230/400 В AC	230/400 В AC
■		■	■
■	■	■	■
■		■	
2 модулі [10 VA]	Див. габаритні розміри на стор. 13/60	Див. габаритні розміри на стор. 13/60	Див. габаритні розміри на стор. 13/60
3 модулі [16 VA]			
4 модулі [25 VA, 40 VA]			
5 модулів [63 VA]			
6 модулів [100 VA]			

	Дзвінкові трансформатори	TM, TS
	Трансформатори живлення кіл наднизької напруги підходять для навантажень, що потребують нетривалого періодичного живлення, зокрема дверних дзвінків. Первинне та вторинне коло надійно розділені та ізольовані одне від одного. Стандарти: CEI EN 61558-2-4	
	Трансформатори для кіл керування	TM-C, TM-S*, TM-I*
	Трансформатори для живлення кіл керування, наприклад командних кіл, кіл сигналізації, блокування тощо Стандарти: CEI EN 61558-2-2	
	Захисні трансформатори	TS-C, TM-S*
	Роздільні трансформатори для живлення захисних кіл наднизької напруги (<50 В без навантаження). Випадкове торкання фаз вторинної обмотки не становить жодної небезпеки. Стандарти: CEI EN 61558-2-6	
	Роздільні трансформатори	TM-I*
	Трансформатори, первинна та вторинна обмотки яких електрично розділені за допомогою подвійної чи посиленої ізоляції для захисту кола, що живиться від вторинної обмотки. Така ізоляція передбачає захист від ураження струмом внаслідок випадкового одночасного торкання до землі та струмовідних частин або заземлених частин, що можуть перебувати під напругою у разі пошкодження ізоляції. Стандарти: CEI EN 61558-2-4	

* TM-S і TM-I відповідають вимогам двох стандартів.

Пристрої керування та сигналізації

Таблиця вибору трансформаторів для кіл керування, роздільних та захисних трансформаторів

Таблиця вибору трансформаторів та пристроїв захисту вторинної обмотки

Пристрої захисту первинної обмотки див. технічні характеристики



Потужність ВА	Вторинна напруга	TM-C Трансформатори для кіл керування				TM-S Для кіл керування/захисні				TM-I Для кіл керування/ роздільні	
		12 В	24 В	115 В	230 В	12 В	24 В	24 В	48 В	115 В	230 В
50	Трансформатор	2CSM207113R0801	2CSM207213R0801	2CSM236893R0801	2CSM204653R0801 ②	2CSM204583R0801					
	Запобіжник ①	4 А	2 А	0.4 А	0.2 А	4 А	2 А	2 А	1 А	0.4 А	0.2 А
100	Трансформатор	2CSM207103R0801	2CSM236933R0801	2CSM207163R0801	2CSM204643R0801	2CSM201123R0801					
	Запобіжник ①	8 А	4 А	0.8 А	0.4 А	8 А	4 А	4 А	2 А	0.8 А	0.4 А
	Авт. вимикач	S202 C8	S202 C4	S202 C1	S202 C0,5	S202 C8	S202 C4	S202 C4	S202 C2	S202 C1	S202 C0,5
160	Трансформатор	2CSM236853R0801	2CSM207203R0801	2CSM202073R0801	2CSM204633R0801	2CSM204533R0801					
	Запобіжник ①	12 А	6.3 А	1.25 А	0.63 А	12 А	6.3 А	6.3 А	3.15 А	1.25 А	0.63 А
	Авт. вимикач	S202 C13	S202 C8	S202 C1.6	S202 C-	S202 C13	S202 C8	S202 C8	S202 C4	S202 C1.6	-
200	Трансформатор	2CSM236823R0801	2CSM236883R0801	2CSM260043R0801		2CSM204513R0801					
	Запобіжник ①	16 А	8 А	1.6 А	0.8 А	16 А	8 А			1.6 А	0.8 А
	Авт. вимикач	S202 C16	S202 C8	S202 C2	S202 C1	S202 C16	S202 C8			S202 C2	S202 C1
250	Трансформатор	2CSM207093R0801	2CSM236923R0801	2CSM260063R0801	2CSM204673R0801	2CSM204493R0801					
	Запобіжник ①	20 А	10 А	2 А	1 А	20 А	10 А	10 А	5 А	2 А	1 А
	Авт. вимикач	S202 C20	S202 C10	S202 C2	S202 C1	S202 C20	S202 C10	S202 C10	S202 C6	S202 C2	S202 C1
320	Трансформатор	2CSM236843R0801	2CSM236923R0801	2CSM260063R0801	2CSM204673R0801	2CSM204493R0801					
	Запобіжник ①	25 А	12 А	2.5 А	1.25 А	25 А	12 А	12 А	6.3 А	2.5 А	1.25 А
	Авт. вимикач	S202 C25	S202 C13	S202 C3	S202 C1,6	S202 C25	S202 C13	S202 C13	S202 C8	S202 C3	S202 C1,6
400	Трансформатор	2CSM289703R0801	2CSM207193R0801	2CSM260103R0801	2CSM204613R0801	2CSM201073R0801					
	Запобіжник ①	32 А	16 А	3.15 А	1.6 А	32 А	16 А	16 А	8 А	3.15 А	1.6 А
	Авт. вимикач	S202 C32	S202 C16	S202 C4	S202 C2	S202 C32	S202 C16	S202 C16	S202 C8	S202 C4	S202 C2
630	Трансформатор	2CSM236813R0801	2CSM207183R0801	2CSM260053R0801	2CSM204603R0801	2CSM204423R0801					
	Запобіжник ①	50 А	25 А	5 А	2.5 А	50 А	25 А	25 А	12 А	5 А	2.5 А
	Авт. вимикач	S202 C50	S202 C25	S202 C6	S202 C3	S202 C50	S202 C25	S202 C25	S202 C13	S202 C6	S202 C3
1000	Трансформатор	2CSM292873R0801	2CSM236913R0801	2CSM260093R0801		2CSM204413R0801					
	Запобіжник ①	80 А	40 А	8 А	4 А	80 А	40 А			8 А	4 А
	Авт. вимикач	S292 C80	S202 C40	S202 C8	S202 C4	S292 C80	S202 C40			S202 C8	S202 C4
1600	Трансформатор	2CSM292863R0801	2CSM201813R0801	2CSM260083R0801		2CSM204403R0801					
	Запобіжник ①	125 А	63 А	16 А	8 А	125 А	63 А			16 А	8 А
	Авт. вимикач	S292 C125	S202 C63	S202 C16	S202 C8	S292 C125	S202 C63			S202 C16	S202 C8
2000	Трансформатор	2CSM292853R0801	2CSM236903R0801	2CSM260073R0801		2CSM204383R0801					
	Запобіжник ①	160 А	80 А	16 А	8 А	160 А	80 А			16 А	8 А
	Авт. вимикач	-	S292 C80	S202 C20	S202 C10	-	S292 C80			S202 C20	S202 C10
2500	Трансформатор	2CSM236943R0801	2CSM207173R0801	2CSM204663R0801		2CSM204363R0801					
	Запобіжник ①	200 А	100 А	20 А	10 А	200 А	100 А			20 А	10 А
	Авт. вимикач	-	S292 C100	S202 C25	S202 C13	-	S292 C100			S202 C25	S202 C13

① ПЛАВКІ ЗАПОБІЖНИКИ

- Для номінального струму ≤ 6,3 А використовуйте плавкі запобіжники aM з високою вимикальною здатністю згідно з IEC601268
- Для номінального струму > 6,3 А використовуйте плавкі запобіжники gG згідно з IEC60269-2 або IEC60269-3

② TM-S 50/24-48 P відповідає стандарту IEC EN 61558-2-4 на вторинній обмотці при 48 В та стандарту IEC EN 61558-2-6 на вторинній обмотці при 24 В

Пристрої керування та сигналізації

Трансформатори для кіл керування, роздільні та захисні трансформатори
ТМ-С, ТМ-S, ТМ-I



2ESC040201F0202

ТМ

Технічні характеристики				
	ТМ-С	ТМ-S	ТМ-I	
Номінальна первинна напруга U_n [В]	230/400 AC	230/400 AC	230/400 AC	
Регулювання первинної напруги розетки ± 15 В	Ні	Так	Так	
Макс насколишня температура ^③ [°C]	40	40	40	
Номінальна вторинна напруга U_n [В]	12-24, 115-230 AC	12-24, 24-48 AC b	115-230 AC	
Номінальна частота [Гц]	50/60	50/60	50/60	
Напруга ізоляції між первинною і вторинною обмоткою [кВ]	3.5	4.8	4.8	
Номінальна потужність [ВА]	50-2500	50-2500	50-2500	
Переріз первинного кабелю [мм ²]	6	6	6	
(макс Ø) [°C]	①	①	①	
Робоча температура	ENEC (До 1000 ВА), UR, CSA	ENEC (До 1000 ВА), UR, CSA	ENEC (До 1000 ВА), UR, CSA	
Стандарти	CEI EN 61558-2-2	CEI EN 61558-2-2 CEI EN 61558-2-6	CEI EN 61558-2-2 CEI EN 61558-2-6	

① Див. технічні характеристики

② ТМ-S 50/24-48 Р відповідає стандарту CEI EN 61558-2-4 на вторинній обмотці при 48 В та стандарту CEI EN 61558-2-6 на вторинній обмотці при 24 В

③ Максимальна температура без навантаження. Щодо навантаження див. технічні характеристики.

Пристрої керування та сигналізації

Трансформатори для кіл керування, роздільні та захисні трансформатори ТМ-С, ТМ-S, ТМ-I



ТМ-I

Трансформатори для кіл керування ТМ-С

Трансформатор для живлення кіл керування, сигналізації, блокування тощо.
Стандарти: CEI EN 61558-2-2.

Захисні трансформатори ТМ-S

Роздільні трансформатори для живлення захисних кіл наднизької напруги (<50 В без навантаження). Випадкове торкання фаз вторинної обмотки не становить жодної небезпеки. Стандарти: CEI EN 61558-2-6



ТМ-S

Роздільні трансформатори ТМ-I

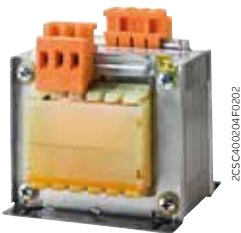
Трансформатори, первинна та вторинна обмотки яких електрично розділені за допомогою подвійної чи посиленої ізоляції для захисту кола, що живиться від вторинної обмотки. Така ізоляція передбачає захист від ураження струмом внаслідок випадкового одночасного торкання до землі та струмовідних частин або заземлених частин, що можуть перебувати під напругою у разі пошкодження ізоляції.
Стандарти: CEI EN 61558-2-4



ТМ-C

Оскільки трансформатори ТМ-С, ТМ-S та ТМ-I не забезпечено конструктивним захистом, їх має бути захищено за такими правилами:

- Первинна обмотка: захист лінії має дорівнювати або перевищувати рекомендоване значення, наведене у технічних характеристиках Розділу 6. Цей пристрій гарантує захист лінії та безперебійність енергопостачання, але не захищає трансформатор.
- Вторинна обмотка: захист трансформатора слід обирати згідно з таблицями на попередніх сторінках. Цей пристрій захищає трансформатор.



ТМ-C

Однофазні трансформатори ТМ-С для кіл керування, первинна напруга – 230-400 В

Номинальна потужність	Вторинна напруга	Вbn 8012542	Деталі замовлення		Вага 1 шт.	Пак. од.
			Тип	Код замовлення		
50	12-24	071136	ТМ-С 50/12-24	2CSM207113R0801	1.1	1
100	12-24	071037	ТМ-С 100/12-24	2CSM207103R0801	2	1
160	12-24	368533	ТМ-С 160/12-24	2CSM236853R0801	3	1
200	12-24	368236	ТМ-С 200/12-24	2CSM236823R0801	3.2	1
250	12-24	070931	ТМ-С 250/12-24	2CSM207093R0801	3.6	1
320	12-24	368434	ТМ-С 320/12-24	2CSM236843R0801	4.4	1
400	12-24	897033	ТМ-С 400/12-24	2CSM289703R0801	5.5	1
630	12-24	368137	ТМ-С 630/12-24	2CSM236813R0801	7.8	1
1000	12-24	928737	ТМ-С 1000/12-24	2CSM292873R0801	13.2	1
1600	12-24	928638	ТМ-С 1600/12-24	2CSM292863R0801	21.2	1
2000	12-24	928539	ТМ-С 2000/12-24	2CSM292853R0801	25.5	1
2500	12-24	369431	ТМ-С 2500/12-24	2CSM236943R0801	26.8	1
50	115-230	072133	ТМ-С 50/115-230	2CSM207213R0801	1.1	1
100	115-230	369332	ТМ-С 100/115-230	2CSM236933R0801	2	1
160	115-230	072034	ТМ-С 160/115-230	2CSM207203R0801	3	1
200	115-230	368830	ТМ-С 200/115-230	2CSM236883R0801	3.2	1
250	115-230	071532	ТМ-С 250/115-230	2CSM207153R0801	3.6	1
320	115-230	369233	ТМ-С 320/115-230	2CSM236923R0801	4.4	1
400	115-230	071938	ТМ-С 400/115-230	2CSM207193R0801	5.5	1
630	115-230	071839	ТМ-С 630/115-230	2CSM207183R0801	7.8	1
1000	115-230	369134	ТМ-С 1000/115-230	2CSM236913R0801	13.2	1
1600	115-230	018131	ТМ-С 1600/115-230	2CSM201813R0801	21.2	1
2000	115-230	369035	ТМ-С 2000/115-230	2CSM236903R0801	25.5	1
2500	115-230	071730	ТМ-С 2500/115-230	2CSM207173R0801	26.8	1

**Однофазні трансформатори для кіл керування й захисні трансформатори ТМ-S,
первинна напруга 230-400 В ±15**

Номинальна потужність	Вторинна напруга	Bbn 8012542	Деталі замовлення		Вага 1 шт.	Пак. од.
			Тип	Код замовлення		
ВА	В АС	EAN	Тип	Код замовлення	кг	шт.
50	12-24	368939	ТМ-S 50/12-24 P	2CSM236893R0801	1.1	1
100	12-24	071631	ТМ-S 100/12-24 P	2CSM207163R0801	2	1
160	12-24	020738	ТМ-S 160/12-24 P	2CSM202073R0801	3	1
200	12-24	600435	ТМ-S200/12-24 P	2CSM260043R0801	3.2	1
250	12-24	601135	ТМ-S 250/12-24 P	2CSM260113R0801	3.6	1
320	12-24	600633	ТМ-S 320/12-24 P	2CSM260063R0801	4.4	1
400	12-24	601036	ТМ-S 400/12-24 P	2CSM260103R0801	5.5	1
630	12-24	600534	ТМ-S 630/12-24 P	2CSM260053R0801	7.8	1
1000	12-24	600930	ТМ-S 1000/12-24 P	2CSM260093R0801	13.2	1
1600	12-24	600831	ТМ-S 1600/12-24 P	2CSM260083R0801	21.2	1
2000	12-24	600732	ТМ-S2000/12-24 P	2CSM260073R0801	25.5	1
2500	12-24	046639	ТМ-S 2500/12-24 P	2CSM204663R0801	26.8	1
50	24-48	046530	ТМ-S 50/24-48 P	2CSM204653R0801	1.1	1
100	24-48	046431	ТМ-S 100/24-48 P	2CSM204643R0801	2	1
160	24-48	046332	ТМ-S 160/24-48 P	2CSM204633R0801	3	1
250	24-48	046837	ТМ-S 250/24-48 P	2CSM204683R0801	3.2	1
320	24-48	046738	ТМ-S 320/24-48 P	2CSM204673R0801	3.6	1
400	24-48	046134	ТМ-S 400/24-48 P	2CSM204613R0801	4.4	1
630	24-48	046035	ТМ-S 630/24-48 P	2CSM204603R0801	5.5	1

**Однофазні трансформатори для кіл керування й роздільні трансформатори ТМ-I,
первинна напруга 230-400 В ±15**

Номинальна потужність	Вторинна напруга	Bbn 8012542	Деталі замовлення		Вага 1 шт.	Пак. од.
			Тип	Код замовлення		
ВА	В АС	EAN	Тип	Код замовлення	кг	шт.
50	115-230	045830	ТМ-I 50/115-230 P	2CSM204583R0801	1.1	1
100	115-230	011231	ТМ-I 100/115-230 P	2CSM201123R0801	2	1
160	115-230	045335	ТМ-I 160/115-230 P	2CSM204533R0801	3	1
200	115-230	045137	ТМ-I 200/115-230 P	2CSM204513R0801	3.2	1
250	115-230	045038	ТМ-I 250/115-230 P	2CSM204503R0801	3.6	1
320	115-230	044932	ТМ-I 320/115-230 P	2CSM204493R0801	4.4	1
400	115-230	010739	ТМ-I 400/115-230 P	2CSM201073R0801	5.5	1
630	115-230	044239	ТМ-I 630/115-230 P	2CSM204423R0801	7.8	1
1000	115-230	044130	ТМ-I 1000/115-230 P	2CSM204413R0801	13.2	1
1600	115-230	044031	ТМ-I 1600/115-230 P	2CSM204403R0801	21.2	1
2000	115-230	043836	ТМ-I 2000/115-230 P	2CSM204383R0801	25.5	1
2500	115-230	043638	ТМ-I 2500/115-230 P	2CSM204363R0801	26.8	1

Акcesуари

	Bbn 8012542	Деталі замовлення		Вага 1 шт.	Пак. од.
		EAN	Тип		
Кронштейн для монтажу на DIN-рейку (до 160 ВА)	010333	ТМ-C-DIN	2CSM201033R0801	0.10	10

Пристрої керування та сигналізації

Захисні роздільні трансформатори TS-C загального застосування



TS 25 C

2СНС400759F0001



TS 100 C

2СНС400759F0001

TS-C		TS 10 C	TS 16 C	TS 25 C	TS 40 C	TS 63 C	TS 100 C
Номинальна первинна напруга Un	[В]	230 AC	230 AC	230 AC	230 AC	230 AC	230 AC
Номинальна вторинна напруга Un	[В]	12 - 24 V AC	12 - 24 В AC	12 - 24 В AC	12 - 24 В AC	12 - 24 В AC	12 - 24 В AC
Допустиме відхилення вторинної напруги (максимальне навантаження)	[%]	< +/- 5% (за стандартами)					
Допустиме відхилення вторинної напруги (без навантаження)	[%]	<100% номінальної вторинної напруги (за стандартами)					
Номинальна частота	[Гц]	50/60	50/60	50/60	50/60	50/60	50/60
Номинальна потужність (тривале використання)	[ВА]	10	16	25	40	63	100
Максимальний вихідний струм (при 24 в)	[А]	0.42	0.67	1.04	1.67	2.63	4.17
Потужність втрат (без навантаження)	[Вт]	< 2.5	< 3	< 4	< 4.5	< 4.5	< 1
Потужність втрат (максимальне навантаження)	[Вт]	< 5	< 5	< 5	< 10	< 15	< 20
Ширина	[№]	2	3	4	4	5	6
Переріз проводів	[мм ² -AWG]	2.5					
Крутний момент затягування	[Нм]	0.5					
Ступінь захисту		IP 20					
Стандарти		IEC/EN 61558-2-6					
Клас нагрівостійкості ізоляції		В (відповідає максимальній температурі 120 °С)					

Захисні роздільні трансформатори TS-C загального застосування

Ці трансформатори не мають конструктивного захисту від короткого замикання. Натомість їх оснащено пристроєм теплового захисту, який автоматично відновлює живлення, щойно трансформатор достатньо охолоне. Тож навіть у разі перевантаження чи короткого замикання такі трансформатори підтримують рівень температури нижче допустимих меж та продовжують функціонувати й після усунення аварії.

Вони ідеально підходять для тривалого подання живлення до лічильників, допоміжних електронних пристроїв (наприклад, вимірювальних систем, систем відеодомофонів, шинного зв'язку) та кіл з безпечною наднизькою напругою (SELV) для ванних і душових кімнат, освітлення, фонтанів, електро-медичних приладів тощо. Ці пристрої займають дуже мало місця: від 2 модулів у моделі на 10ВА до 6 модулів у моделі на 100 ВА.

Номинальна потужність (тривале використання)	Номинальна вторинна напруга	Ввп 8012542 EAN	Деталі замовлення		Вага 1 шт. кг	Пак. од. шт.
			Тип	Код замовлення		
10	12-24	285557	TS 10/12-24 C	2CSM228555R0812	0.35	1
16	12-24	285656	TS 16/12-24 C	2CSM228565R0812	0.45	1
25	12-24	928508	TS 25/12-24 C	2CSM251043R0811	0.92	1
40	12-24	928607	TS 40/12-24 C	2CSM401043R0811	1.1	1
63	12-24	928706	TS 63/12-24 C	2CSM631043R0811	1.15	1
100	12-24	285755	TS 100/12-24 C	2CSM228575R0812	1.45	1

Пристрої керування та сигналізації

Дзвінкові трансформатори ТМ



ТМ 15/12

2CSC400394F0201



ТМ 40/12

2CSC400395F0201

Технічні характеристики		
Номинальна первинна напруга U _n	[В]	230 AC
Номинальна вторинна напруга U _n	[В]	4, 8, 12, 24
Допустиме відхилення вторинної напруги (макс навантаження)	[%]	+/- 15% (за стандартами)
Номинальна частота	[Гц]	50/60
Номинальна потужність (періодичне використання)	[ВА]	10, 15, 30, 40
Потужність втрат (без навантаження)	[Вт]	<2.5 (ТМ10, ТМ15), <3 (ТМ30, ТМ40), <1.25 (ТМ15 ES)
Ширина	[№]	2 (ТМ10, ТМ15), 3 (ТМ30, ТМ40)
Переріз проводів	[мм ² - AWG]	2.5 - 14
Крутний момент затягування	[Нм]	0.5
Ступінь захисту		IP 20
Стандарти		IEC/EN 61558-2-8

Відмовостійкі дзвінкові трансформатори ТМ

Ці трансформатори з вторинною обмоткою безпечної наднизької напруги (SELV) підходять для навантажень, що потребують нетривалого періодичного живлення, зокрема дверних дзвінків.

Відмовостійка робота та високий рівень безпеки гарантовані завдяки надійній ізоляції та розділенню між первинним та вторинним колом. Крім того, енергоощадна модель ТМ-ES дозволяє знизити потужність втрат на 50%.

Макс потужність (тимчасове використання) ВА	Номинальна вторинна напруга В AC	Bbn 8012542 EAN	Деталі замовлення		Вага 1 шт. кг	Пак. од. шт.
			Тип	Код замовлення		
10	4-8-12	287155	ТМ10/12	2CSM228715R0802	0.30	6
10	12-24	287254	ТМ10/24	2CSM228725R0802	0.30	6
15	4-8-12	287353	ТМ15/12	2CSM228735R0802	0.30	6
15	12-24	287452	ТМ15/24	2CSM228745R0802	0.30	6
15	4-8-12	285854	ТМ15/12 ES	2CSM228585R0802	0.30	1
30	4-8-12	287551	ТМ30/12	2CSM228755R0802	0.45	4
30	12-24	287650	ТМ30/24	2CSM228765R0802	0.45	4
40	4-8-12	287759	ТМ40/12	2CSM228775R0802	0.45	4
40	12-24	287858	ТМ40/24	2CSM228785R0802	0.45	4

Пристрої керування та сигналізації

Дзвінкові трансформатори TS



TS 8/8



TS 8/12 SW



TS 24/8-12-24

Технічні характеристики		
Номинальна первинна напруга Un	[В]	230 AC
Номинальна вторинна напруга Un	[В]	4, 6, 8, 12, 24
Допустиме відхилення вторинної напруги (макс навантаження)	[%]	± 15% (за стандартами)
Номинальна частота	[Гц]	50/60
Номинальна потужність (періодичне використання)	[ВА]	8, 16, 24
Потужність втрат (без навантаження)	[Вт]	<2.5 (TS8, TS16), <3 (TS24), <0.8 (TS8/8 ES), <1.2 (TS16/8-12 ES)
Ширина	[№]	2 (TS8, TS16), 3 (TS24)
Переріз кабелю	[мм ² -AWG]	2.5 - 14
Крутний момент затягування	[Нм]	0.5
Ступінь захисту		IP 20
Стандарти		IEC/EN 61558-2-8

Дзвінкові трансформатори TS без конструктивного захисту від КЗ

ТЦі трансформатори з вторинною обмоткою безпечної наднизької напруги (SELV) підходять для приводних навантажень, що потребують нетривалого періодичного живлення, зокрема дверних дзвінків.

Окрім бездоганної ізоляції та розділення між первинним та вторинним колом, трансформатори TS оснащені пристроєм теплового захисту, вбудованим у вторинне коло, який забезпечує їхню стійкість до струмів короткого замикання (неконструктивний захист від КЗ).

Лінійку трансформаторів TS доповнюють енергоощадні моделі TS-ES, які дозволяють зменшити потужність втрат на 50%, та моделі серії TS8/SW, оснащені перемикачем для керування навантаженнями, під'єднаними до вторинного кола.

Макс потужність (тимчасове використання) ВА	Ном. вторинна напруга В AC	Перемикач 0-1	Bbn 8012542 EAN	Деталі замовлення		Вага 1 шт. кг	Пак. од. шт.
				Тип	Код замовлення		
8	8		285953	TS8/8 ES	2CSM228595R0812	0.35	1
8	8		286653	TS8/8	2CSM228665R0812	0.35	6
8	12		286851	TS8/12	2CSM228685R0812	0.35	6
8	24		286752	TS8/24	2CSM228675R0812	0.35	6
8	8	■	368304	TS8/8 SW	2CSM081302R0811	0.35	6
8	12	■	368403	TS8/12 SW	2CSM081402R0811	0.35	6
8	4-6-8	■	368601	TS8/4-6-8 SW	2CSM081012R0811	0.35	6
8	4-8-12	■	368700	TS8/4-8-12 SW	2CSM081022R0811	0.35	6
16	8-12		286059	TS16/8-12 ES	2CSM228605R0812	0.35	1
16	8		286455	TS16/8	2CSM228645R0812	0.35	6
16	12		286356	TS16/12	2CSM228635R0812	0.35	6
16	24		286158	TS16/24	2CSM228615R0812	0.35	6
16	4-6-8		286554	TS16/4-6-8	2CSM228655R0812	0.35	6
16	4-8-12		286257	TS16/4-8-12	2CSM228625R0812	0.35	6
24	4-8-12		287056	TS24/4-8-12	2CSM228705R0812	0.45	4
24	8-12-24		286950	TS24/8-12-24	2CSM228695R0812	0.45	4

Пристрої керування та сигналізації

Дзвінки та зумери SM, RM, TSM, TSR



SM 1-230



TSM

Технічні характеристики						
	SM1-12, RM1-12	SM1-230, RM1-230	SM2-12, RM2-12	SM2-24, RM2-24	SM2-230, RM2-230	TSM, TSR
Номінальна напруга Un [В AC]	8-12	230	12	24	230	230
Номінальна частота [Гц]	50	50	50	50	50	50
Споживана потужність [ВА]	2,5-6,5	4,5	4,5	4,5	4,5	5,5
Рівень шуму на відстані 1 метр	Дзвінок [дБ]		82	82	82	80
	Зумер [дБ]		80	80	80	70
	Трьохтональний [дБ]					84
Макс тривалість безперервної роботи	15 хв.	15 хв.	12 год ①	12 год а	12 год а	TSM: 1 хв. TSR: 5 хв.
Макс переріз проводів [мм²]	10	10	10	10	10	10
Монтажна позиція	лише вертикальна					
Ступінь захисту	IP20-IP40, монтаж у розподільний пристрій					
Ширина [N°]	1	1	1	1	1	2

① Безперервна робота тривалістю понад 12 годин може вплинути на рівень звуку

Дзвінки та зумери

До асортименту дзвінків та зумерів увійшли модульні моделі для нетривалого періодичного режиму роботи SM1, RM1, TSM і TSR, що підходять для звукової сигналізації в житловому та комерційному секторі, та моделі для тривалого режиму роботи SM2 і RM2, здатні безперервно працювати до 12 годин, зберігаючи якість та рівень сигналу. RM2 і SM2 призначені для специфічних випадків застосування, наприклад для звукової сигналізації на промислових об'єктах, для аварійної сигналізації, нагляду та інтенсивного використання (в школах, на заводах тощо). Модулі TSM та TSR також оснащено трансформатором: вхідна напруга – 230 В AC, напруга живлення дзвінка – 12 або 24 В

Електромеханічні модульні дзвінки SM

Номінальна напруга	Режим	Ввп 8012542	Деталі замовлення			Вага 1 шт. кг	Пак. од. шт.
			EAN	Тип	Код замовлення		
В AC							
8/12	Періодичний	886204	SM1-12	2CSM111000R0821	0.076	12	
230	Періодичний	886303	SM1-230	2CSM131000R0821	0.076	12	
12	Тривалий	886600	SM2-12	2CSM112000R0821	0.076	12	
24	Тривалий	886709	SM2-24	2CSM122000R0821	0.076	12	
230	Тривалий	886808	SM2-230	2CSM132000R0821	0.076	12	

Електромеханічні модульні зумери RM

Номінальна напруга	Режим	Ввп 8012542	Деталі замовлення			Вага 1 шт. кг	Пак. од. шт.
			EAN	Тип	Код замовлення		
В AC							
8/12	Періодичний	886419	RM1-12	2CSM211000R0821	0.076	12	
230	Періодичний	886518	RM1-230	2CSM231000R0821	0.076	12	
12	Тривалий	886907	RM2-12	2CSM212000R0821	0.076	12	
24	Тривалий	887003	RM2-24	2CSM222000R0821	0.076	12	
230	Тривалий	887102	RM2-230	2CSM232000R0821	0.076	12	

Пристрої керування та сигналізації

Дзвінки та зумери SM, RM, TSM, TSR



TSR


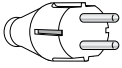
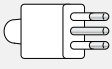
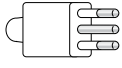
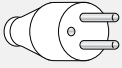
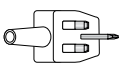
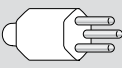
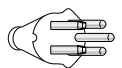
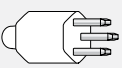
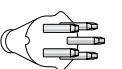
Модульний електронний дзвінок TSM (двотональний) + трансформатор в комплекті						
Номінальна напруга	Режим	Vbn 8012542	Деталі замовлення		Вага 1 шт.	Пак. од.
В АС		ЕАН	Тип	Код замовлення	кг	шт.
230	Періодичний	007005	TSM	2CSM100000R0841	0.300	6

Дзвінок TSR + зумер + трансформатор в комплекті						
Номінальна напруга	Режим	Vbn 8012542	Деталі замовлення		Вага 1 шт.	Пак. од.
В АС		ЕАН	Тип	Код замовлення	кг	шт.
230	Періодичний	369608	TSR	2CSM100000R0831	0.300	1

Пристрої керування та сигналізації

Таблиця вибору розеток для встановлення на DIN-рейку

Вибір серії

		M1175	M1173	M1170	M1174	M1363	M1011
	Євро 10А	■	■	■	■		■
	Schuko 10 А / 16 А	■	■	■			
	Італійський стандарт 10 А		■	■			
	Італійський стандарт 16 А			■			
	Французький стандарт 10 А / 16 А	Штепсельна незаземлена	Штепсельна незаземлена	Штепсельна незаземлена	■		
	Британський стандарт 13 А					■	
	Швейцарський стандарт						■
							■
							■
							■

Пристрої керування та сигналізації

Таблиця вибору розеток для встановлення на DIN-рейку

Вибір моделі

■ RAL 7035

Розетки Schuko за німецьким стандартом



M1175

2CSM210000R0721



M1175-L



Світловий індикатор

2CSM212000R0721



M1175-FL



Світловий індикатор



Запобіжник 6,3 А аМ

2CSM214000R0721



M1175-C



Кришка IP30

2CSM211000R0721

Розетки P30 за італійським стандартом



M1173

2CSM110000R0701



M1173-L



Світловий індикатор

2CSM112000R0701

Розетки за італійським стандартом



M1170

2CSM210000R0701

Розетки за французьким стандартом



M1174

2CSM110000R0711

2CSM110000R0711

■ RAL 7035

Розетки за британським стандартом

M1363

2CSM259343R0721

2CSM259343R0721



M1363-L



Світловий індикатор

2CSM258163R0721

Розетки SEV 2011 за швейцарським стандартом

M1011-T13

Однофазні на 10 А
Тип 13

2CSM220685R0721



M1011-T23

Однофазні на 16 А
Тип 23

2CSM220695R0721



M1011-T15

Трьохфазні на 10 А
Тип 15

2CSM220705R0721



M1011-T25

Трьохфазні на 16 А
Тип 25

2CSM220715R0721

Пристрої керування та сигналізації

Розетки для встановлення на DIN-рейку



Технічні характеристики

Номинальна напруга Un	[В]	250 AC					
Номинальний струм In	[А]	16 (M1170, M1173, M1174, M1175), 13 (M1363),					
Номинальна частота	[Гц]	50/60					
Потужність втрат	[Вт]	0,6					
Ширина	[№]	2.5 для M117x 3 для M1011, M1363					
Захисні шторки		так, для всього асортименту					
Переріз кабелю (Ø мін/ макс)	[мм²]	2.5 / 16					
Крутний момент затягування	[Нм]	1.2					
Температура	зберігання	[°C]	-40 ... +70				
	робоча	[°C]	-25 ... +35				
Ступінь захисту		IP20 / IP30 для версій з кришкою, коли кришка закрита					
Стандарти		M1011	M1175	M1173	M1170	M1174	M1363
		SEV 1011	DIN VDE 0620-1	CEI 23-50		NF C 61 314	BS1363
Сертифікати		SEV	VDE, EAC	IMQ, EAC	EAC	LCIE, CEBEC, EAC	BSI

Технічні характеристики світлового індикатора

Тип		люмінесцентна лампа				
Призначення		індикація наявності живлення (M1363, M1173, M1175)				
Колір світла		зелений				
Споживана потужність	[Вт]	0,25				

Технічні характеристики запобіжника

Тип		5 x 20мм До 6.3 А аМ				
Призначення		захист фази				
Вимикальна здатність	[А]	1500				
Стандарти		IEC EN 60127				



2CSC400759F0001

M1175



2CSC400759F0001

M1175-C



2CSC400759F0001

M1175-C



2CSC400759F0001

M1175-FL



2CSC400759F0001

M1173

Розетки для встановлення на DIN-рейку

Такі розетки дозволяють під'єднувати інструменти або інше електричне обладнання в електричні розподільні щити.

До лінійки увійшли як стандартні, так і поліпшені моделі з такими додатковими елементами, як світлові індикатори, захисні плавкі запобіжники та кришки.

Розетки Shuko за німецьким стандартом

Колір	Vbn 8012542	Деталі замовлення		Вага 1 шт.	Пак. од.
		EAN	Тип		
сіра	027850	M1175	2CSM210000R0721	0,120	4
■ сіра з кришкою	029052	M1175-C	2CSM211000R0721	0,140	4

Розетки Shuko за німецьким стандартом з вбудованим світловим індикатором та запобіжником

Колір	Vbn 8012542	Деталі замовлення		Вага 1 шт.	Пак. од.
		EAN	Тип		
■ сіра зі світловим індикатором	028253	M1175-L	2CSM212000R0721	0,140	4
■ сіра зі світловим індикатором і запобіжником	028659	M1175-FL	2CSM214000R0721	0,160	4

Розетки P30 за італійським стандартом

Колір	Vbn 8012542	Деталі замовлення		Вага 1 шт.	Пак. од.
		EAN	Тип		
сірий	004103	M1173	2CSM110000R0701	0,120	4

Розетки P30 за італійським стандартом з вбудованим світловим індикатором

Колір	Vbn 8012542	Деталі замовлення		Вага 1 шт.	Пак. од.
		EAN	Тип		
■ сіра зі світловим індикатором	027058	M1173-L	2CSM112000R0701	0,140	4

Пристрої керування та сигналізації

Модульні розетки



2СНС4007959F0001

M1170



2СНС4007959F0001

M1174



2СНС4007959F0001

M1363

Розетки за італійським стандартом

Колір	Bbn 8012542	Деталі замовлення		Вага 1 шт.	Пак. од.
	EAN	Тип	Код замовлення	кг	шт.
■ сіра	027454	M1170	2CSM210000R0701	0,120	4

Розетки за французьким стандартом

Колір	Bbn 8012542	Деталі замовлення		Вага 1 шт.	Пак. од.
	EAN	Тип	Код замовлення	кг	шт.
■ сіра	006602	M1174	2CSM110000R0711	0,140	4

Розетки за британським стандартом

Колір	Bbn 8012542	Деталі замовлення		Вага 1 шт.	Пак. од.
	EAN	Тип	Код замовлення	кг	шт.
■ сіра	593430	M1363	2CSM259343R0721	0,140	4
■ сіра зі світловим індикатором	581635	M1363-L	2CSM258163R0721	0,140	4



M1011-T13



M1011-T23



M1011-T15



M1011-T25

Розетки за швейцарським стандартом

Серія M1011, сертифікована за стандартом SEV для використання з чотирма типами швейцарських стандартних вилок, однофазних і трьохфазних з номінальним струмом до 10 А або 16 А.

Їх можна встановлювати на DIN-рейку або рейку Smisline без додаткового під'єднання живлення.

Колір	Bbn 8012542	Деталі замовлення			Вага 1 шт. кг	Пак. од. шт.
		EAN	Тип	Код замовлення		
■ сірий	Однофазні на 10 А	206873	M1011-T13	2CSM220685R0721	0.140	2
■ сірий	Однофазні на 16 А	206972	M1011-T23	2CSM220695R0721	0.140	2
■ сірий	Трьохфазні на 10 А	207078	M1011-T15	2CSM220705R0721	0.170	2
■ сірий	Трьохфазні на 16 А	207177	M1011-T25	2CSM220715R0721	0.170	2

Пристрої керування та сигналізації

Адаптер на DIN-рейку MA1-8001



MA1-8001



MA1-8121

Адаптер на DIN-рейку MA1-8001

Ці адаптери ідеально підходять для встановлення світлосигнальних пристроїв діаметром 22 мм в один ряд з пристроями лінійки System pro M compact.

Відтепер світлосигнальна апаратура Ø 22 мм може ширше застосовуватися навіть у розподільних щитах та шафах автоматики, причому модульні панелі матимуть охайний та естетично привабливий вигляд.

- Швидкий та зручний монтаж
- Просте під'єднання
- Зручне обслуговування
- Менша глибина механізму
- Повна сумісність з усіма пристроями лінійки System pro M compact

За допомогою адаптерів MA1-8001 можливо в один ряд з обладнанням System pro M compact встановлювати сигнальні світлодіоди, потенціометри, клавішні селекторні вимикачі, важільні вимикачі, кнопкові вимикачі, грибовидні кнопки, кнопки аварійного зупину з підсвіткою та без неї.

Колір	Ввп 7320500	Деталі замовлення		Вага 1 шт.	Пак. од.	
		EAN	Тип			Код замовлення
		357880	MA1-8001	1SFA611920R8001	0.023	1
		357702	MA1-8131	1SFA611920R8131	0.020	10

① Можуть використовуватися лише світлосигнальні пристрої модульної серії; не використовується з пристроями старої серії СВК та серії Compact.

② До комплекту входить один адаптер на Din-рейку, один фальш-блок та 2 штиря

Технічні примітки

- Для збирання адаптера з кнопковими вимикачами, селекторними перемикачами та світловими індикаторами мають використовуватися контактні або лампові блоки на DIN-рейку.
- Причому застосування монтажної колодки МСВН-00 не потрібно, адже контактні блоки кріпляться безпосередньо до адаптера.
- Для приєднання пристроїв System pro M compact може використовуватися щонайбільше 3 блоки.
- У конфігурації з 3 контактами рекомендовано використовувати кріпильні штирі для підвищення міцності блоків.
- У разі монтажу механізмів та світлових індикаторів з одним контактом мають використовуватися один чи два фальш-блоки MDB-2.