



1SFC132005M0201 Rêv2 Jan-05

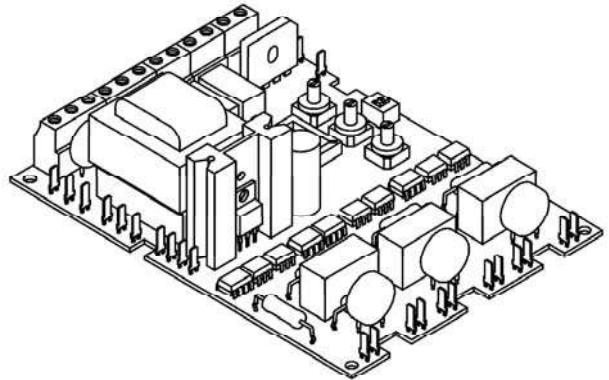
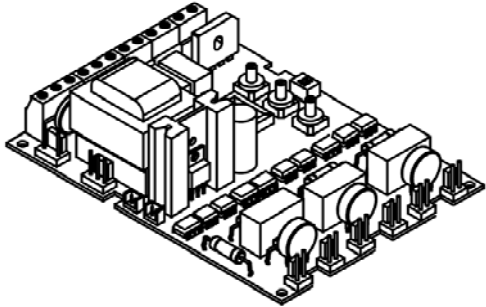


Содержание

| | |
|---|---|
| 1. Печатная электронная плата..... | 2 |
| 2. Вентилятор охлаждения..... | 3 |
| 3. Дисплей | 3 |
| 4. Клавиатура..... | 3 |
| 5. Тиристоры..... | 4 |
| 6. Набор для замены тириستоров..... | 5 |
| 7. Полупроводниковые предохранители и держатели типа..... | 6 |
| 8. Модуль человеко-машинного интерфейса..... | 7 |

Номера по каталогу, по которым заказываются запасные части

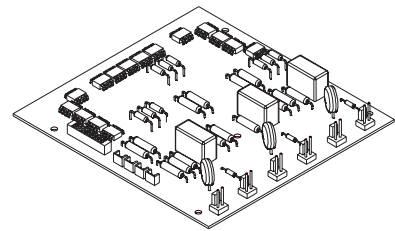
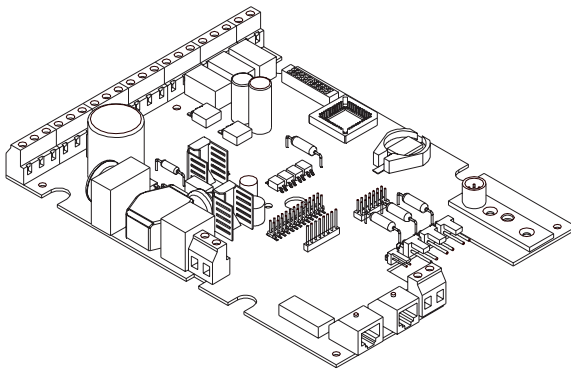
1. Печатная электронная плата



| Тип устройства | Главная плата 230 – 500В | Главная плата 380 – 690В | Тип | Код заказа | Тип | Код заказа |
|---------------------|-----------------------------|-----------------------------|------------------|--------------|-----|------------|
| PSS18 – 300 (1) | 1SFA 899020R1500 | PSPCB-500/S | 1SFA 899020R1690 | PSPCB-690/S | | |
| PSS18 – 300...С (2) | 1SFA 899020R2500 | PSPCB-500C/S | 1SFA 899020R2690 | PSPCB-690C/S | | |

(1 Печатная плата с нормально открытым (НО) контактом сигнализации неисправности.

(2 Печатная плата с нормально замкнутым (НЗ) контактом сигнализации неисправности.



| Тип устройства | Н/вольтная плата | В/вольтная плата 230 – 690В | Тип | Код заказа | Тип | Код заказа |
|----------------|------------------|--------------------------------|------------------|-------------|-----|------------|
| PST30...300 | 1SFA 899020R7000 | PSPCB-LV/T | 1SFA 899020R7690 | PSPCB-690/T | | |
| PSTB370...1050 | | | | | | |

2. Вентилятор охлаждения

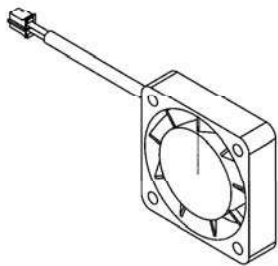


Рисунок 1

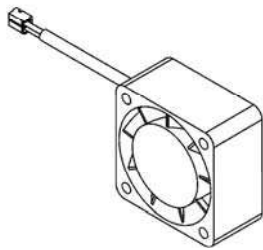


Рисунок 2

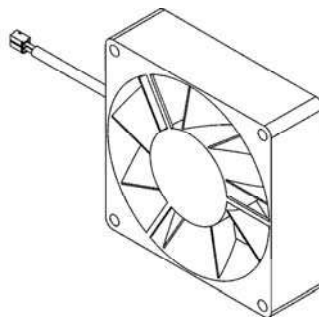


Рисунок 3

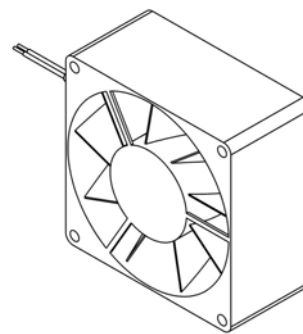
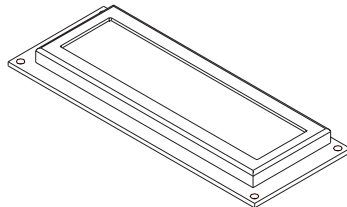


Рисунок 4

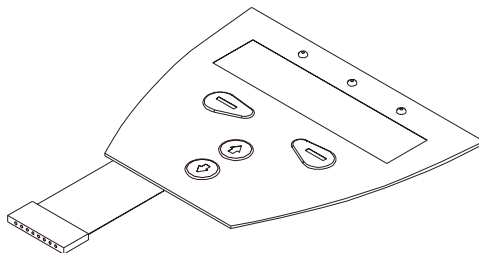
| Тип устройства | 500B | 690B | 500/690B | Штук в одном устройстве | Код заказа | Тип | Рисунок |
|----------------|----------|------|----------|-------------------------|------------------|----------|---------|
| PSS18...44 | 500B | | | 1 | 1SFA 899015R1012 | PSFA-12 | 1 |
| PSS50...72 | 500B | | | 2 | 1SFA 899015R1012 | PSFA-12 | 1 |
| PSS18...72 | 690B | | | 2 | 1SFA 899015R1012 | PSFA-12 | 1 |
| PSS85...142 | 500/690B | | | 2 | 1SFA 899015R1115 | PSFA-115 | 4 |
| PSS175...300 | 500/690B | | | 4 | 1SFA 899015R1115 | PSFA-115 | 4 |
| PST30...72 | 500/690B | | | 2 | 1SFA 899015R7024 | PSFA-024 | 2 |
| PST85...142 | 500/690B | | | 2 | 1SFA 899015R7224 | PSFA-224 | 3 |
| PST175...300 | 500/690B | | | 4 | 1SFA 899015R7224 | PSFA-224 | 3 |
| PSTB370...1050 | 500/690B | | | 3 | 1SFA 899015R7224 | PSFA-224 | 3 |

3. Дисплей



| Тип устройства | Штук в одном устройстве | Код заказа | Тип |
|-------------------------------|-------------------------|------------------|--------|
| PST30...300 PSTB370...1050 | 1 | 1SFA 899017R1000 | PSDP-1 |

4. Клавиатура



| Тип устройства | Штук в одном устройстве | Код заказа | Тип |
|-------------------------------|-------------------------|------------------|--------|
| PST30...300 PSTB370...1050 | 1 | 1SFA 899018R1000 | PSKP-1 |

5. Тиристоры

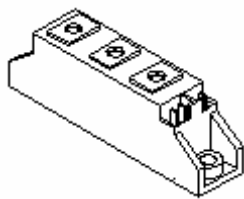


Рисунок 1

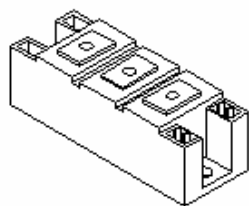


Рисунок 2

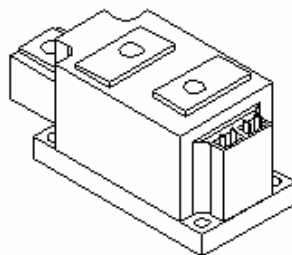


Рисунок 3

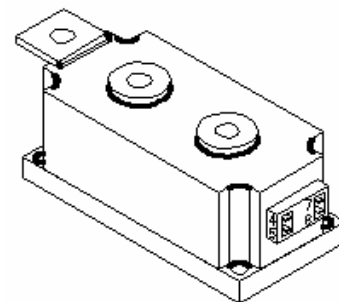


Рисунок 4

| Тип устройства | Штук в одном устр-ве | Тиристор <=600 В Код заказа | Тип | Тиристор <=690 В Код заказа | Тип | Рисунок |
|----------------|----------------------|--------------------------------|-------------|--------------------------------|-------------|---------|
| PSS18 | 3 | 1SFA 899010R1027 | PSTM-27/16 | 1SFA 899011R1027 | PSTM-27/18 | 1 |
| PSS30 | 3 | 1SFA 899010R1042 | PSTM-42/16 | 1SFA 899011R1042 | PSTM-42/18 | 1 |
| PSS37 | 3 | 1SFA 899010R1057 | PSTM-57/16 | 1SFA 899011R1057 | PSTM-57/18 | 1 |
| PSS44 | 3 | 1SFA 899010R1092 | PSTM-92/16 | 1SFA 899011R1092 | PSTM-92/18 | 1 |
| PSS50 | 3 | 1SFA 899010R1092 | PSTM-92/16 | 1SFA 899011R1092 | PSTM-92/18 | 1 |
| PSS60 | 3 | 1SFA 899010R1132 | PSTM-132/16 | 1SFA 899011R1132 | PSTM-132/18 | 2 |
| PSS72 | 3 | 1SFA 899010R1172 | PSTM-172/16 | 1SFA 899011R1172 | PSTM-172/18 | 2 |
| PSS85 | 3 | 1SFA 899010R1172 | PSTM-172/16 | 1SFA 899011R1172 | PSTM-172/18 | 2 |
| PSS105 | 3 | 1SFA 899010R1210 | PSTM-210/16 | 1SFA 899011R1210 | PSTM-210/18 | 3 |
| PSS142 | 3 | 1SFA 899010R1250 | PSTM-250/16 | 1SFA 899011R1250 | PSTM-250/18 | 3 |
| PSS175 | 3 | 1SFA 899010R1250 | PSTM-250/16 | 1SFA 899011R1250 | PSTM-250/18 | 3 |
| PSS250 | 3 | 1SFA 899010R1500 | PSTM-500/16 | 1SFA 899011R1500 | PSTM-500/18 | 4 |
| PSS300 | 3 | 1SFA 899010R1500 | PSTM-500/16 | 1SFA 899011R1500 | PSTM-500/18 | 4 |
| PST30 | 3 | 1SFA 899010R1042 | PSTM-42/16 | 1SFA 899011R1042 | PSTM-42/18 | 1 |
| PST37 | 3 | 1SFA 899010R1057 | PSTM-57/16 | 1SFA 899011R1057 | PSTM-57/18 | 1 |
| PST44 | 3 | 1SFA 899010R1092 | PSTM-92/16 | 1SFA 899011R1092 | PSTM-92/18 | 1 |
| PST50 | 3 | 1SFA 899010R1092 | PSTM-92/16 | 1SFA 899011R1092 | PSTM-92/18 | 1 |
| PST60 | 3 | 1SFA 899010R1132 | PSTM-132/16 | 1SFA 899011R1132 | PSTM-132/18 | 2 |
| PST72 | 3 | 1SFA 899010R1172 | PSTM-172/16 | 1SFA 899011R1172 | PSTM-172/18 | 2 |
| PST85 | 3 | 1SFA 899010R1172 | PSTM-172/16 | 1SFA 899011R1172 | PSTM-172/18 | 2 |
| PST105 | 3 | 1SFA 899010R1210 | PSTM-210/16 | 1SFA 899011R1210 | PSTM-210/18 | 3 |
| PST142 | 3 | 1SFA 899010R1250 | PSTM-250/16 | 1SFA 899011R1250 | PSTM-250/18 | 3 |
| PST175 | 3 | 1SFA 899010R1250 | PSTM-250/16 | 1SFA 899011R1250 | PSTM-250/18 | 3 |
| PST210 | 3 | 1SFA 899010R1330 | PSTM-330/16 | 1SFA 899011R1330 | PSTM-330/18 | 3 |
| PST250 | 3 | 1SFA 899010R1500 | PSTM-500/16 | 1SFA 899011R1500 | PSTM-500/18 | 4 |
| PST300 | 3 | 1SFA 899010R1500 | PSTM-500/16 | 1SFA 899011R1500 | PSTM-500/18 | 4 |

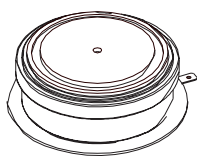


Рисунок 1

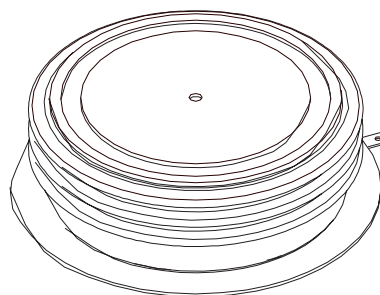


Рисунок 2

| Тип устройства | Штук в одном устр-ве | Тиристор <=600 В | | Тиристор <=690 В | | Рисунок |
|----------------|----------------------|------------------|-------------|------------------|--------------|---------|
| | | Код заказа | Тип | Код заказа | Тип | |
| PSTB370 | 6 | 1SFA 899008R1280 | PSTP-280/16 | 1SFA 899009R1280 | PSTP-280/18 | 1 |
| PSTB470 | 6 | 1SFA 899008R1370 | PSTP-370/16 | 1SFA 899009R1370 | PSTP-370/18 | 1 |
| PSTB570 | 6 | 1SFA 899008R1370 | PSTP-370/16 | 1SFA 899009R1370 | PSTP-370/18 | 1 |
| PSTB720 | 6 | 1SFA 899008R1540 | PSTP-540/16 | 1SFA 899009R1540 | PSTP-540/18 | 2 |
| PSTB840 | 6 | 1SFA 899008R1600 | PSTP-600/16 | 1SFA 899009R1760 | PSTP-760/18 | 2 |
| PSTB1050 | 6 | 1SFA 899008R1990 | PSTP-990/16 | 1SFA 899009R2400 | PSTP-1400/18 | 2 |

6. Набор для замены тиристоров

| Тип устройства | Набор для замены тиристоров Код заказа | Примечание |
|----------------|---|---|
| PSS18...300 | 1SFA 899012R1001 | PSPB-1 Содержимого хватает для замены 10 тиристорных блоков |
| PST30...300 | 1SFA 899012R1001 | PSPB-1 Содержимого хватает для замены 10 тиристорных блоков |
| PSTB370...1050 | 1SFA 899012R1002 | PSPB-2 Содержимого хватает для замены 20 тиристорных дисков |

7. Полупроводниковые предохранители типа Bussmann

| Тип устройства | Напряж-е сети В | Кол. предохран. на одно устр-во | Номин. ток А | Код заказа | Bussmann Держатель | | |
|----------------|-----------------|---------------------------------|--------------|------------------|--------------------|----------|-----|
| | | | | | Тип | Тип | Тип |
| PSS30 | 500/690 | 3 | 50 | 1SFA 899005R1364 | PSFU-50 | 170M1364 | 1 |
| PSS30 | 500/690 | 3 | 80 | 1SFA 899005R1366 | PSFU-80 | 170M1366 | 1 |
| PSS37 | 500/690 | 3 | 125 | 1SFA 899005R1368 | PSFU-125 | 170M1368 | 1 |
| PSS44 | 500/690 | 3 | 160 | 1SFA 899005R1369 | PSFU-160 | 170M1369 | 1 |
| PSS50 | 500/690 | 3 | 160 | 1SFA 899005R1369 | PSFU-160 | 170M1369 | 1 |
| PSS60 | 500/690 | 3 | 200 | 1SFA 899005R1370 | PSFU-200 | 170M1370 | 1 |
| PSS72 | 500/690 | 3 | 250 | 1SFA 899005R1371 | PSFU-250 | 170M1371 | 1 |
| PSS85 | 500/690 | 3 | 315 | 1SFA 899005R1372 | PSFU-315 | 170M1372 | 1 |
| PSS105 | 500/690 | 3 | 400 | 1SFA 899005R3019 | PSFU-400 | 170M3019 | 2 |
| PSS142 | 500/690 | 3 | 450 | 1SFA 899005R3020 | PSFU-450 | 170M3020 | 2 |
| PSS175 | 500/690 | 3 | 500 | 1SFA 899005R3021 | PSFU-500 | 170M3021 | 2 |
| PSS250 | 500/690 | 3 | 700 | 1SFA 899005R5013 | PSFU-700 | 170M5013 | 2 |
| PSS300 | 500/690 | 3 | 900 | 1SFA 899005R5015 | PSFU-900 | 170M5015 | 2 |
| PST30 | 600/690 | 3 | 80 | 1SFA 899005R1366 | PSFU-80 | 170M1366 | 1 |
| PST37 | 600/690 | 3 | 125 | 1SFA 899005R1368 | PSFU-125 | 170M1368 | 1 |
| PST44 | 600/690 | 3 | 160 | 1SFA 899005R1369 | PSFU-160 | 170M1369 | 1 |
| PST50 | 600/690 | 3 | 160 | 1SFA 899005R1369 | PSFU-160 | 170M1369 | 1 |
| PST60 | 600/690 | 3 | 200 | 1SFA 899005R1370 | PSFU-200 | 170M1370 | 1 |
| PST72 | 600/690 | 3 | 250 | 1SFA 899005R1371 | PSFU-250 | 170M1371 | 1 |
| PST85 | 600/690 | 3 | 315 | 1SFA 899005R1372 | PSFU-315 | 170M1372 | 1 |
| PST105 | 600/690 | 3 | 400 | 1SFA 899005R3019 | PSFU-400 | 170M3019 | 2 |
| PST142 | 600/690 | 3 | 450 | 1SFA 899005R3020 | PSFU-450 | 170M3020 | 2 |
| PST175 | 600/690 | 3 | 500 | 1SFA 899005R3021 | PSFU-500 | 170M3021 | 2 |
| PST210 | 600/690 | 3 | 630 | 1SFA 899005R5012 | PSFU-630 | 170M5012 | 2 |
| PST250 | 600/690 | 3 | 700 | 1SFA 899005R5013 | PSFU-700 | 170M5013 | 2 |
| PST300 | 600/690 | 3 | 900 | 1SFA 899005R5015 | PSFU-900 | 170M5015 | 2 |
| PST370 | 600/690 | 3 | 700 | 1SFA 899005R5013 | PSFU-700 | 170M5013 | 2 |
| PSTB470 | 600/690 | 3 | 900 | 1SFA 899005R5015 | PSFU-900 | 170M5015 | 2 |
| PSTB570 | 600/690 | 3 | 900 | 1SFA 899005R5015 | PSFU-900 | 170M5015 | 2 |
| PSTB720 | 600/690 | 3 | 1250 | 1SFA 899005R5018 | PSFU-1250 | 170M5018 | 2 |
| PSTB840 | 600/690 | 3 | 1500 | 1SFA 899005R6018 | PSFU-1500 | 170M6018 | 2 |
| PSTB1050 | 600 | 3 | 1800 | 1SFA 899005R6020 | PSFU-1800 | 170M6020 | 2 |
| PSTB1050 | 690 | 3 | 1600 | 1SFA 899005R6019 | PSFU-1600 | 170M6019 | 2 |

| Тип держателя | Кол. в одном устр-ве, шт. | Код заказа | Тип | Bussmann тип |
|---------------|---------------------------|------------------|--------|--------------|
| 1 | 3 | 1SFA 899006R1007 | PSFH-1 | 170H 1007 |
| 2 | 3 | 1SFA 899006R3004 | PSFH-2 | 170H 3004 |

8. Модуль человеко-машинного интерфейса

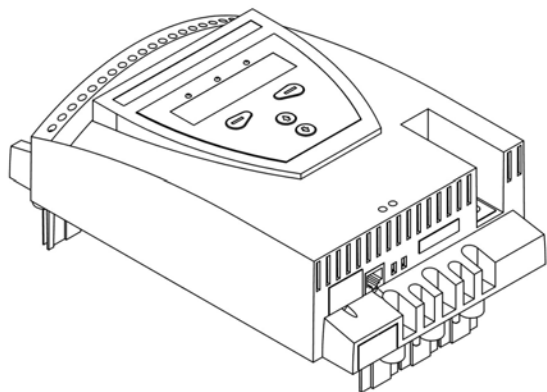


Рисунок 1

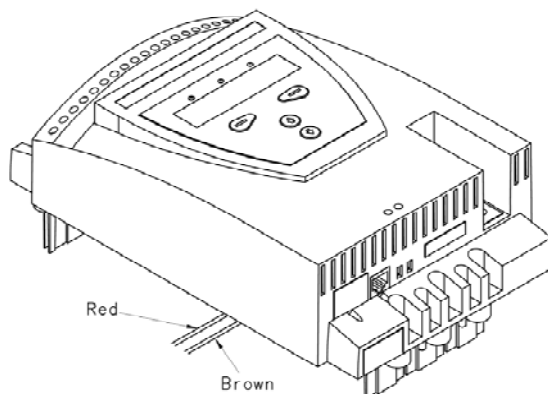


Рисунок 2

| Тип устройства | Кол. в одном устр-ве, шт. | Код заказа | Тип | Рисунок |
|----------------|---------------------------|------------------|---------|---------|
| PST30...300 | 1 | 1SFA 899019R7001 | PSHMI-1 | 1 |
| PSTB370...1050 | 1 | 1SFA 899019R7002 | PSHMI-2 | 2 |

ООО «Вольтлайн»
03067, Украина, Киев Бульвар Ивана Лепсе, 4, корп. 1
БЦ Diamond Center оф.419
(044) 357-74-47