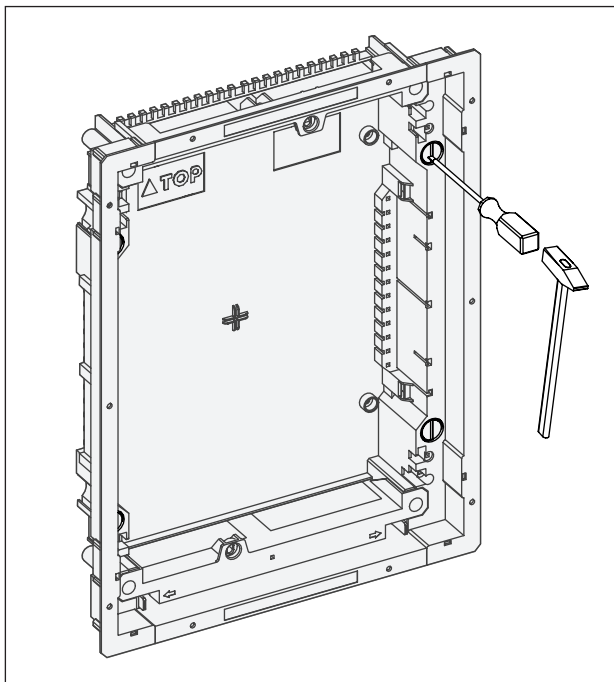
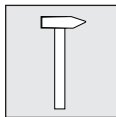
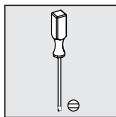
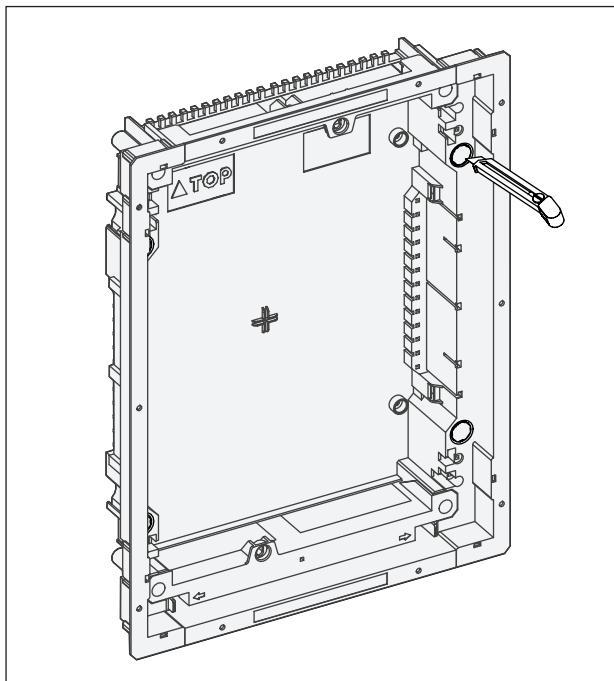
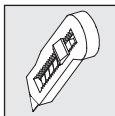


UZ 90

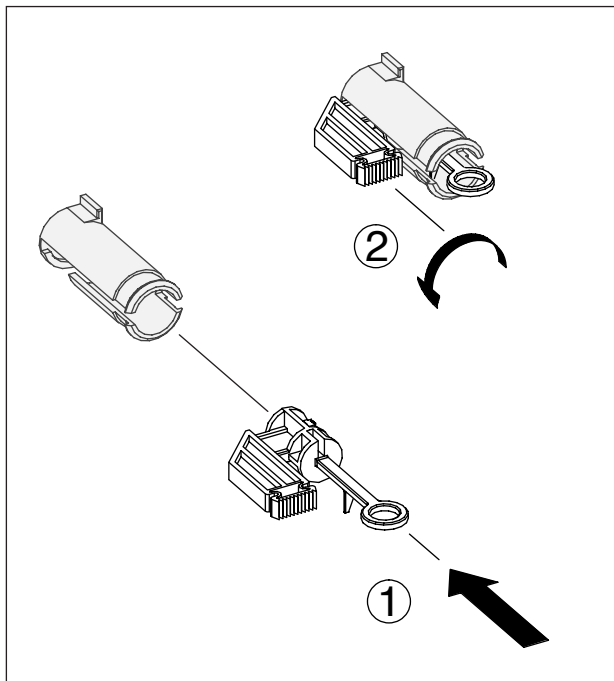
**UZ 90**



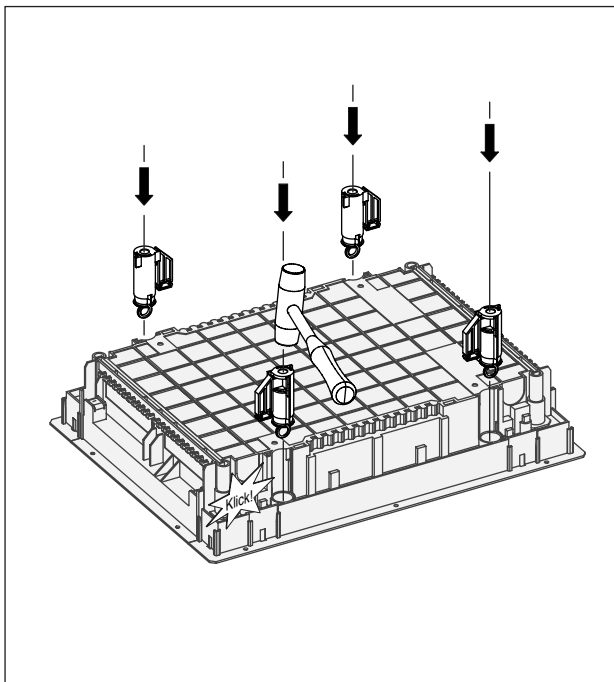
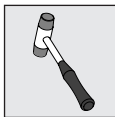
UZ 90



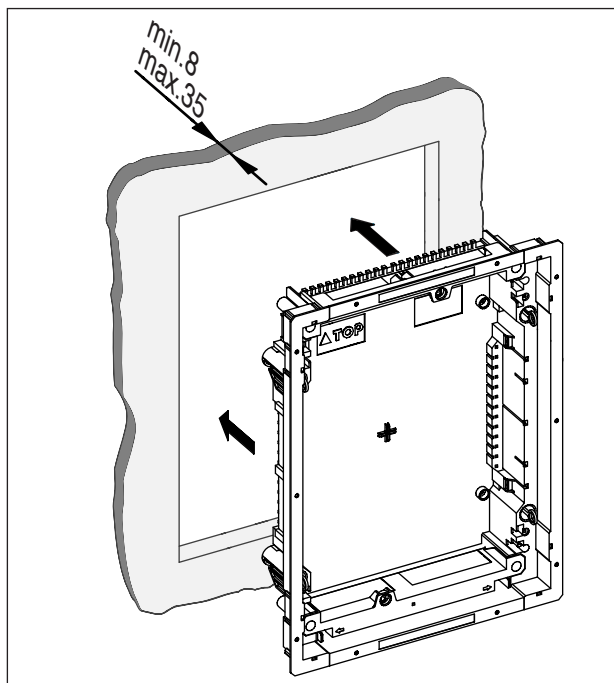
UZ 90



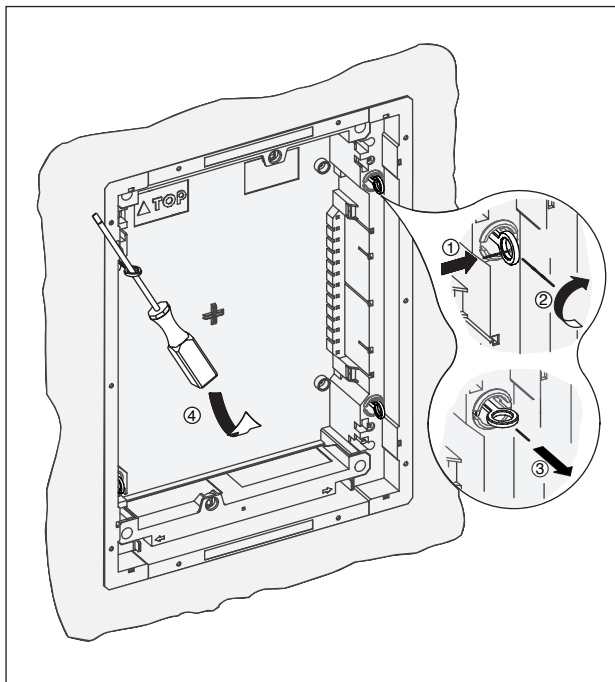
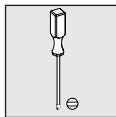
UZ 90



UZ 90



UZ 90





Schranksysteme  
Enclosure systems  
Systèmes d'armoire



Ausbau- und Verdrahtungssysteme  
*Assembling and wiring systems*  
*Systèmes d'assemblage et de câblage*



Zubehör  
*Accessories*  
*Accessoires*



Planungssoftware Striecad  
*Planning Software Striecad*  
*Logiciel de definition Striecad*



Planung, Montage und Maße  
*Planning, Assembling and Dimensions*  
*Implantation, montage et dimensions*



Arbeiten an elektrischen Betriebsmitteln/Anlagen dürfen nur durch eine ausgebildete Elektrofachkraft gemäß DIN 57105 Teil 1 / VDE 0105 Teil 1 / DIN EN 50110-1 durchgeführt werden.



Only qualified electrical personell according to DIN 57105 part 1 / VDE 0105 part 1 / DIN EN 50110-1 are allowed to work on electrical installations.



Endast behörig personal enligt DIN 57105 part 1 / VDE 0105 part 1 / DIN EN 50110-1 är tillåten att arbeta med elektriska installationer.



Solo a personale qualificato, secondo DIN 57105 part 1 / VDE 0105 part 1 / DIN EN 50110-1 é consentito di lavorare su installazioni elettriche.



Seul le personnel qualifié en électricité selon DIN 57105 part 1 / VDE 0105 part 1 / DIN EN 50110-1 est autorisé à travailler sur une installation électrique.



Sólo electricistas cualificados según norma DIN 57105 part 1 / VDE 0105 part 1 / DIN EN 50110-1 están autorizados a trabajar en instalaciones.

Striebel & John GmbH & Co. KG  
Am Fuchagraben 2-3  
D-77880 Sasbach  
Telephone +49 (0) 78 41 / 6 09 - 0  
Telefax +49 (0) 78 41 / 6 09 - 501  
Telefax Export Department +49 (0) 78 41 / 6 09 - 545

