

Кабель-каналы

Самый широкий выбор для
удобной и быстрой работы



Брошюра ADVLOC0202BRO06ARU, 2006 г.



ABB

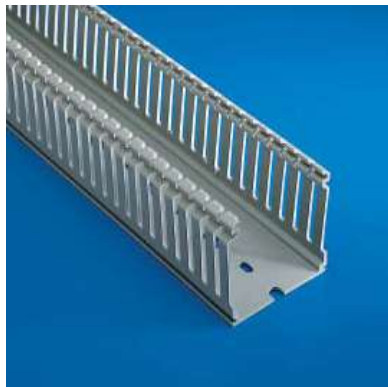
Нет мест, где их нельзя использовать

Все, что необходимо для укладки кабелей. Менее сложная работа позволяет установщикам и изготовителям шкафов принимать быстрые решения. Оперативные решения для конечных пользователей. С помощью кабель-каналов компании АББ проблема подключения электрического щита решается в мгновение ока. Существующий ассортимент был дополнен и расширен новыми усовершенствованными моделями для специального применения, и в настоящее время является как никогда более разнообразным и полным.

Кабель-каналы АББ из термопластика с вертикальной перфорацией, которые первыми на рынке получили сертификат соответствия EN 50085 (части 1, 2, 3), предназначены специально для того, чтобы обеспечить соответствующий уровень механической и электрической защиты проводов, кабелей и других устройств, которые размещаются в кабель-каналах. Они также устойчивы к различным негативным воздействиям, которым подвергаются при транспортировке, установке и во время эксплуатации, как при минимальных температурах хранения, так и при максимальных рабочих температурах.

Теперь есть из чего выбирать, ассортимент кабель-каналов АББ очень разнообразный и отвечает всем потребностям пользователей: в наличии есть кабель-каналы высотой 100 мм при шести различных размерах оснований (25, 40, 60, 80, 100 и 150 мм). Эти новые кабель-каналы дополняют наш ассортимент, представленный в каталоге (с высотой от 17 до 80 мм), обеспечивая 28 комбинаций размеров кабель-каналов, с перфорацией 8-12 и 4-6 мм. С другой стороны, наилучшим решением для откидных панелей и дверей, являются наши новые гибкие кабель-каналы (7 размеров), которые являются действительно идеальными в ситуациях, если проводку приходится сгибать или скручивать. Специально для ситуаций, когда проводам необходима более высокая степень защиты от внешних воздействий (типичным примером являются лифтовые шахты), были разработаны новые кабель-каналы с круглыми выдавливаемыми отверстиями по бокам, предназначенные для того, чтобы упростить подключение отводов при помощи жестких и гофрированных кабелепроводов. Ассортимент монтажных аксессуаров и инструментов, который включает пластиковые заклепки, кабельные зажимы, основания кабель-каналов и бирки, дополнен новым аксессуаром Fix-O-Rapid, который фиксируется на DIN-рейках и монтажных платах.

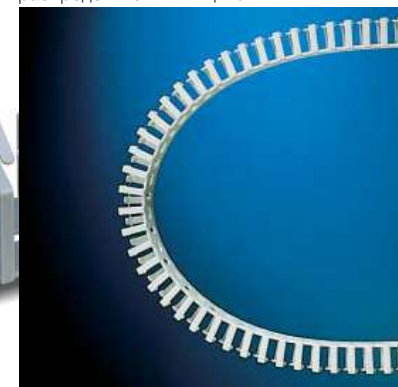
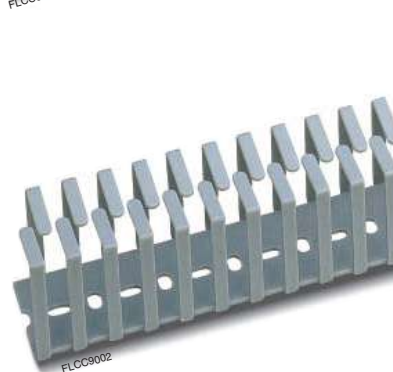
Менее сложная работа позволяет установщикам и изготовителям шкафов принимать быстрые решения благодаря новому верхнему профилю перфорированных стенок.



Все, что необходимо для кабельной разводки благодаря новым кабель-каналам высотой 100 мм с шестью различными размерами основания.



Новые гибкие кабель-каналы из термопластика обеспечивают решение любых проблем, связанных с кабельной разводкой электрических и распределительных щитов.



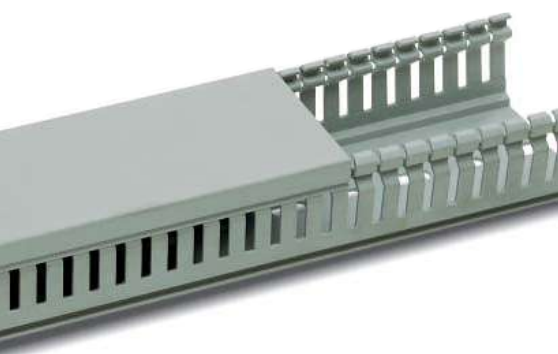
Ассортимент аксессуаров дополнен новыми ножницами.



Сертификат соответствия EN 50085 (части 1, 2, 3) гарантирует соответствующий уровень кабельной защиты.



FLC09017



Новые соединительные коробки с круглыми выдавливаемыми отверстиями можно использовать для подсоединения отводов.

Новый аксессуар Fix-O-Rapid, который фиксируется на DIN-рейках и монтажных платах.



FLC09018



FLC09120



Кабель-каналы АББ: разработаны людьми, которые знают об электричестве абсолютно все.

Кабель-каналы АББ намного превосходят другие аналогичные изделия. Они изготовлены ведущим специалистом в области электрических распределительных систем. Именно в этом и заключается разница, которую Вы, возможно, не сможете увидеть, но, несомненно, это заметите. Потому что недостаточно быть просто специалистом в области соединения проводов и кабелей. Необходимо отлично разбираться в распределительных щитах и понимать, куда необходимо подвести кабельный канал, какие провода в нем будут размещаться, и какую распределительную аппаратуру необходимо подсоединить. Необходимо также хорошо знать стандарты, уметь их предвидеть, предлагать технологические ноу-хау, которые будут распространяться на все мировые рынки, а также направлять значительную часть ресурсов на исследования и развитие. Другими словами, необходим многолетний опыт и серьезные вложения, которые может обеспечить только такая большая компания, как АББ. Пренебрежение деталями и мелочами может стать большой ошибкой. Именно поэтому лучше всего с самого начала довериться АББ.

Кабель-каналы из термопластика с вертикальной перфорацией



FLCC9010

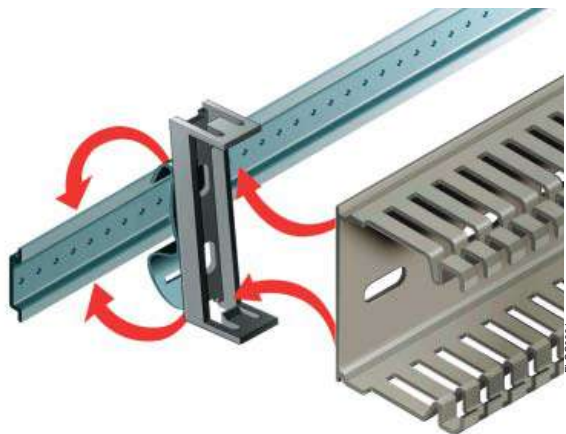
*Надежный друг,
на которого Вы всегда
можете положиться...*

Верхний профиль боковых стенок этих кабель-каналов был изменен для того, чтобы было проще снимать и закрывать крышку, и для обеспечения лучшего зацепления. Всего лишь одно движение, - благодаря скошенным кромкам по краям достаточно слегка нажать на крышку, и она стоит на месте, при этом проводка надежно «спрятана» внутри канала, и ей ничего не угрожает, даже при высоких температурах. Для того чтобы снять

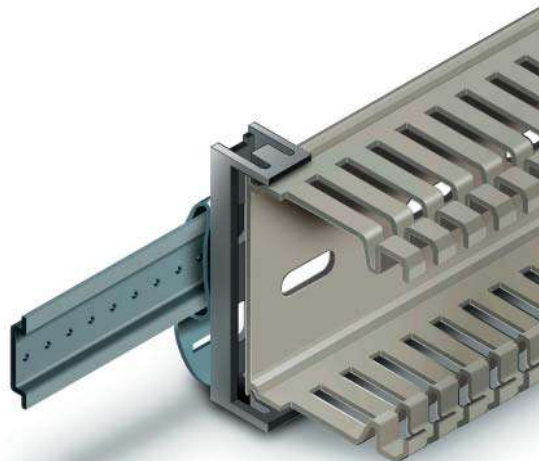
крышку, просто нажмите на боковые кромки одной рукой. Крышка не может соскользнуть при вертикальной установке, а вес проводов и кабелей не воздействует на нижние отверстия в горизонтальном положении. Благодаря исключительной тщательности, с которой производятся кабель-каналы, внутреннее покрытие остается чистым. Так как внутри нет дефектов или зазубрин с кабель-каналами можно работать много часов подряд и при этом Ваши руки не устанут.

*... который знает, где
нужно согнуть, а где
разъединить*

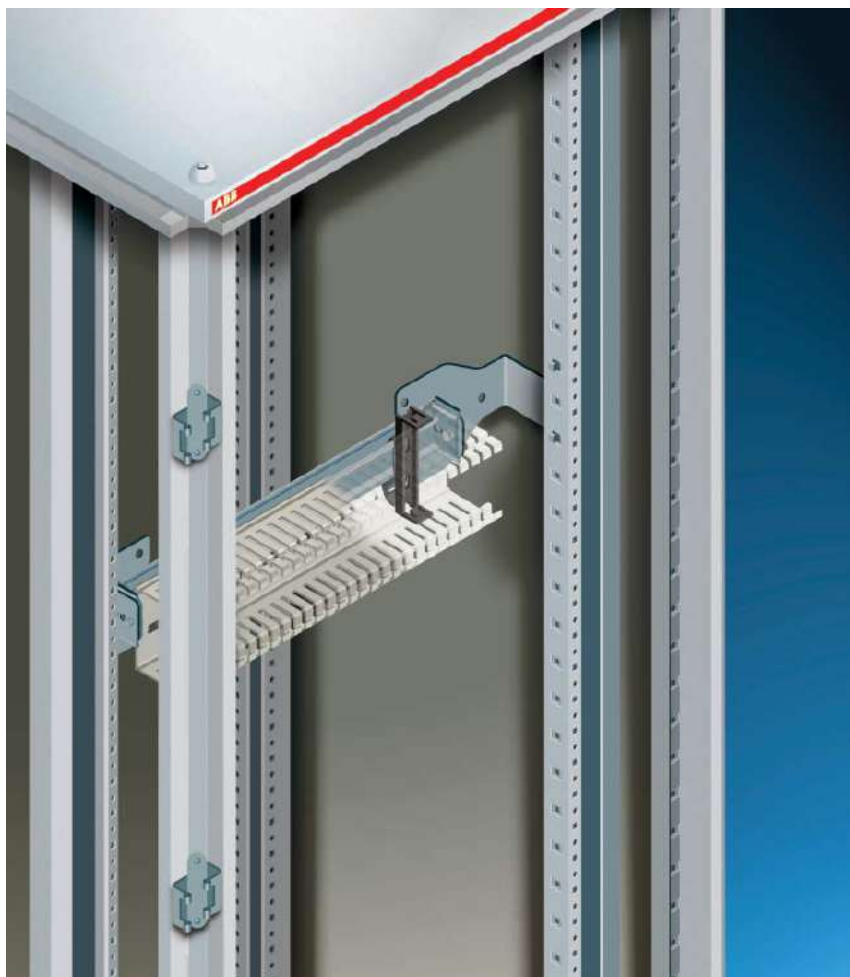
Благодаря размерам и эластичности кромок кабель-каналов АББ, их можно открывать множество раз при выполнении соединений и монтаже. Но если необходимо сделать отверстие для того, чтобы уложить проводку, благодаря специальным подготовленным гнездам, это можно сделать без проблем. На основании кабель-канала также предусмотрена возможность выдавливания отверстий,



FLCC20001



FLCC20002



FLCC00003

которые позволяют выполнять отводы. Предусмотрены также прессованные фиксаторы проводов высотой 80 и 100 мм по середине прямой части боковых ребер.

Fix-O-Rapid - всего лишь аксессуар, без которого нельзя обойтись

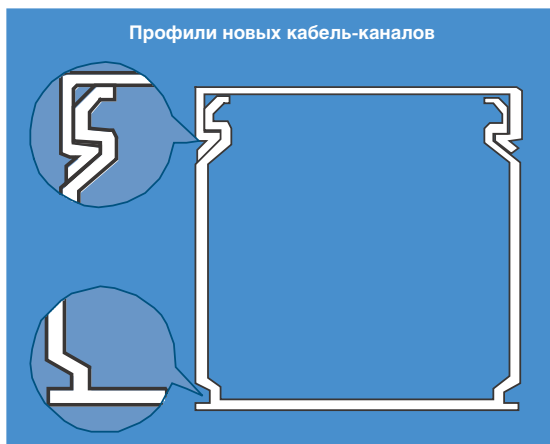
Благодаря специальной нижней секции, кабель-каналы АББ можно оснастить новым аксессуаром Fix-O-Rapid, который быстро крепится на DIN-рейках и монтажных

платах. Фиксация Fix-O-Rapid на кабель-каналах не нарушает компоновку коробов при совмещении отверстий в основании. Соответственно, кабель-канал можно закрепить на DIN-рейке или монтажной плате на каком-либо определенном или регулируемом расстоянии в зависимости от требований. По сравнению с традиционными способами крепления (с использованием гаек или заклепок),

новый аксессуар также обеспечивает более надежную изоляцию, уменьшая при этом количество деталей и отверстий. Каналы просто не только установить, но и снять, меняя их на любой стадии монтажа разводки, просто нажав отверткой на фиксирующий выступ каждого аксессуара Fix-O-Rapid. Несмотря на то, что эти аксессуары очень практичны и просты в использовании, это не означает, что они не отвечают высоким стандартам

качества. Наоборот, использование аксессуара Fix-O-Rapid обеспечивает самые высокие уровни безопасности согласно стандарту CEI EN 50085-2-3, в котором даны рекомендации по использованию изолированных монтажных деталей или деталей, изготовленных из изолирующих материалов.

Кабель-каналы компании АББ предназначены для использования при номинальном напряжении до 1000 В постоянного тока и 1500 В переменного тока. Ассортимент изделий обеспечивает 28 различных комбинаций с основаниями 15 - 25 - 40 - 60 - 80 - 100 - 120 - 150 мм и высотой 17 - 30 - 40 - 60 - 80 - 100 мм, все комбинации выпускаются также с перфорацией 8-12 мм и 4-6 мм. Аксессуары Fix-O-Rapid, которые крепятся на DIN-рейках и монтажных платах, предназначены для всех оснований размером от 25 до 150 мм. Перфорированные каналы изготовлены из самозатухающего термопластика, согласно стандарту UL 94 V0, устойчивого к воздействию высоких температур - 960 °C и огня (прошли испытание нагретой проволокой согласно стандарту IEC 695-2-1). Устойчивость к деформации сохраняется в диапазоне температур -20 °C ... +60 °C. Стандартная длина кабель-каналов - 2 м, цвет - серый RAL 7030. Весь ассортимент подтвержден IMQ и сертифицирован UL, CSA, RINA.



FCC0004

FCC0121



Гибкие кабель-каналы из термопластика



FLCC9012

Можно согнуть, когда это необходимо

Как подсоединить распределительные устройства, установленные на дверях

распределительных щитов? Кабель-каналы АББ, обладающие высокой гибкостью, являются идеальным решением для установщиков и изготовителей шкафов. Наши новые гибкие кабель-каналы можно сгибать или скручивать без повреждения, позволяя решать все проблемы, связанные с соединениями на подвижных частях. Они просты в использовании: смещенные и слегка наклоненные внутрь ребра облегчают закладку и извлечение кабелей. По сравнению с традиционными спиральями, использование таких кабель-каналов экономит время и усилия. Для того чтобы добавить новый

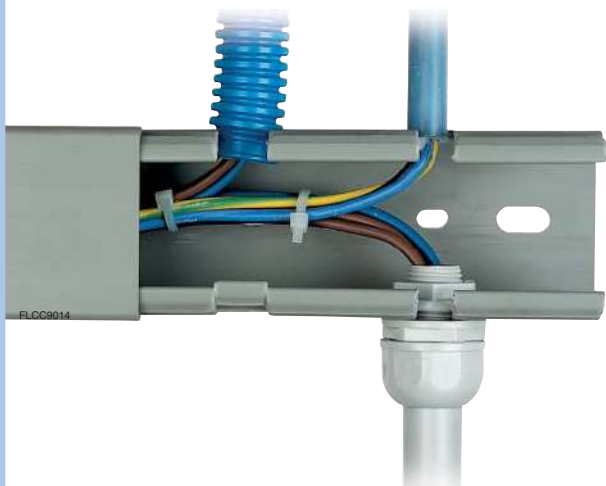
кабель, осмотреть проводку или выполнить обслуживание почти не требуется время. Просто извлеките или добавьте новый кабель к уже существующим кабелям, при этом не надо разматывать или сматывать катушки. В комплекте с гибкими кабельными коробами поставляется двусторонняя клейкая лента с хорошей адгезией к стали. Безусловно, их можно фиксировать стандартным способом – при помощи болтов или заклепок. Они зацепляются при помощи специальных отверстий на основании, расположенных по двум осям для того, чтобы можно было регулировать положение кабель-канала.

Гибкие кабель-каналы АББ предназначены для использования при номинальном напряжении до 1000 В постоянного тока и 1500 В переменного тока, имеют квадратное сечение; выпускаются в семи различных размерах со сторонами 12,5 - 16 - 20 - 25 - 30 - 40 и 50 мм. Они изготовлены из термопластика, устойчивого к постоянным температурам 80-110 °С согласно стандарту IEC 216. Изготовлены из самозатухающего материала согласно стандарту UL 94 V2. Стандартная длина составляет 500 мм, цвет - серый RAL 7040.



FLCC9013

Кабель-каналы из термопластика с выдавливаемыми отверстиями



При необходимости предотвращает проникновение пыли

Думая о том, как лучше защитить кабели и провода от проникновения пыли, и в то же время сохранить максимальную гибкость при установке, мы разработали новые кабель-каналы с выдавливаемыми отверстиями на боковых стенках, которые предназначены для выполнения отводов в виде жестких или гофрированных труб (с/или без трубных зажимов) или непосредственно при помощи кабелей.

Они идеально подходят для лифтовых шахт и всех случаев, когда необходимы чистые кабели без использования боксов (например, выходы проводов электропитания). Шейка отверстия также является частью выбиваемого отверстия, благодаря чему упрощается изготовление отводных каналов и закладка кабелей на любом этапе монтажа.

Кабель-каналы АББ с выдавливаемыми отверстиями подходят для использования при номинальном напряжении до 1000 В постоянного тока и до 1500 В переменного тока, имеют квадратное сечение и стандартные размеры 50 x 50 мм и 100 x 60 мм. Внутренние диаметры отверстия гнезда составляют 18 и 23 мм (для кабель-каналов 16 мм и 20 мм). Кабель-каналы изготовлены из жесткого самозатухающего термопластика, согласно стандарту UL 94V0. Они устойчивы к высоким температурам и огню - до 960 °С (прошли испытание нагретой проволокой). Устойчивость к деформации сохраняется в диапазоне -20°С ...+60 °С. Стандартная длина кабель-каналов - 2 метра, цвет - серый RAL 7030.



Информация для заказа

Кабель-каналы

Изделие	Размеры (мм) ШxВ - Цвет	Кол-во метров в упаковке
Перфорация 8-12 мм		
05 019	15 x 17 - Ral 7030 серый [IMQ]	92
05 033	25 x 30 - Ral 7030 серый [IMQ]	116
05 035	40 x 30 - Ral 7030 серый [IMQ]	80
05 037	60 x 30 - Ral 7030 серый [IMQ]	52
05 043	25 x 40 - Ral 7030 серый [IMQ]	96
05 045	40 x 40 - Ral 7030 серый [IMQ]	60
05 047	60 x 40 - Ral 7030 серый [IMQ]	40
05 049	80 x 40 - Ral 7030 серый [IMQ]	32
05 051	100 x 40 - Ral 7030 серый [IMQ]	24
05 053	120 x 40 - Ral 7030 серый [IMQ]	20
05 063	25 x 60 - Ral 7030 серый [IMQ]	68
05 065	40 x 60 - Ral 7030 серый [IMQ]	44
05 067	60 x 60 - Ral 7030 серый [IMQ]	32
05 069	80 x 60 - Ral 7030 серый [IMQ]	24
05 071	100 x 60 - Ral 7030 серый [IMQ]	20
05 073	120 x 60 - Ral 7030 серый [IMQ]	14
05 083	25 x 80 - Ral 7030 серый [IMQ]	56
05 085	40 x 80 - Ral 7030 серый [IMQ]	36
05 087	60 x 80 - Ral 7030 серый [IMQ]	24
05 089	80 x 80 - Ral 7030 серый [IMQ]	16
05 091	100 x 80 - Ral 7030 серый [IMQ]	16
05 093	120 x 80 - Ral 7030 серый [IMQ]	12
05 094	25x100 - Ral 7030 серый [IMQ]	40
05 095	40x100 - Ral 7030 серый [IMQ]	28
05 096	60x100 - Ral 7030 серый [IMQ]	20
05 097	80x100 - Ral 7030 серый [IMQ]	14
05 098	100x100 - Ral 7030 серый [IMQ]	8
05 099	150x100 - Ral 7030 серый [IMQ]	8
Перфорация 4-6 мм		
05 119	15 x 17 - Ral 7030 серый [IMQ]	92
05 133	25 x 30 - Ral 7030 серый [IMQ]	116
05 135	40 x 30 - Ral 7030 серый [IMQ]	80
05 137	60 x 30 - Ral 7030 серый [IMQ]	52
05 143	25 x 40 - Ral 7030 серый [IMQ]	96
05 145	40 x 40 - Ral 7030 серый [IMQ]	60
05 147	60 x 40 - Ral 7030 серый [IMQ]	40
05 149	80 x 40 - Ral 7030 серый [IMQ]	32
05 151	100 x 40 - Ral 7030 серый [IMQ]	24
05 153	120 x 40 - Ral 7030 серый [IMQ]	20
05 163	25 x 60 - Ral 7030 серый [IMQ]	68
05 165	40 x 60 - Ral 7030 серый [IMQ]	44
05 167	60 x 60 - Ral 7030 серый [IMQ]	32
05 169	80 x 60 - Ral 7030 серый [IMQ]	24
05 171	100 x 60 - Ral 7030 серый [IMQ]	20
05 173	120 x 60 - Ral 7030 серый [IMQ]	14
05 183	25 x 80 - Ral 7030 серый [IMQ]	56
05 185	40 x 80 - Ral 7030 серый [IMQ]	36
05 187	60 x 80 - Ral 7030 серый [IMQ]	24
05 189	80 x 80 - Ral 7030 серый [IMQ]	16
05 191	100 x 80 - Ral 7030 серый [IMQ]	16
05 193	120 x 80 - Ral 7030 серый [IMQ]	12
05 194	25x100 - Ral 7030 серый [IMQ]	40
05 195	40x100 - Ral 7030 серый [IMQ]	28
05 196	60x100 - Ral 7030 серый [IMQ]	20
05 197	80x100 - Ral 7030 серый [IMQ]	14
05 198	100x100 - Ral 7030 серый [IMQ]	8
05 199	150x100 - Ral 7030 серый [IMQ]	8

Запасные части - крышки

Изделие	Описание	Кол-во метров в упаковке
05 300	для каналов с основанием 15 мм - Ral 7030 серый [IMQ]	2/200
05 302	для каналов с основанием 25 мм - Ral 7030 серый [IMQ]	2/60
05 304	для каналов с основанием 40 мм - Ral 7030 серый [IMQ]	2/40
05 306	для каналов с основанием 60 мм - Ral 7030 серый [IMQ]	2/24
05 308	для каналов с основанием 80 мм - Ral 7030 серый [IMQ]	2/16
05 310	для каналов с основанием 100 мм - Ral 7030 серый [IMQ]	2/48
05 312	для каналов с основанием 120 мм - Ral 7030 серый [IMQ]	2/36
05 314	для каналов с основанием 150 мм - Ral 7030 серый [IMQ]	2/28

Fix-O-Rapid (монтажный аксессуар)

Изделие	Описание	Кол-во штук в упаковке
05 250	для DIN-рейки - 25 мм основание Z	20/600
05 252	для DIN-рейки - 40 мм основание Z	20/600
05 254	для DIN-рейки - 60 мм основание Z	20/600
05 256	для DIN-рейки - 80 мм основание Z	20/240
05 258	для DIN-рейки - 100 мм основание Z	20/240
05 260	для DIN-рейки - 120 мм основание Z	20/240
05 262	для DIN-рейки - 150 мм основание Z	20/240
05 270	для монтажной платы - 25 мм основание Z	20/600
05 272	для монтажной платы - 40 мм основание Z	20/600
05 274	для монтажной платы - 60 мм основание Z	20/600
05 276	для монтажной платы - 80 мм основание Z	20/240
05 278	для монтажной платы - 100 мм основание Z	20/240
05 280	для монтажной платы - 120 мм основание Z	20/240
05 282	для монтажной платы - 150 мм основание Z	20/240

Аксессуары

Изделие	Описание	Кол-во штук в упаковке
05 210	пластиковое основание [IMQ]	100/200
05 214	заклепка Ø 4 мм [IMQ]	100/6000
05 216	заклепка Ø 6 мм [IMQ]	100/6000
05 224	пластиковый стопор для кабеля для основания 40 мм [IMQ]	100/3000
05 226	пластиковый стопор для кабеля для основания 60 мм [IMQ]	100/3000
05 228	пластиковый стопор для кабеля для основания 80 мм [IMQ]	100/1200
05 230	пластиковый стопор для кабеля для основания 100 мм [IMQ]	100/1200
05 240	пластиковые этикетки [IMQ]	100/1200
05 265	ножницы	1/10
05 266	пистолет для установки заклепок	1/12

Кабель-каналы с выбиваемыми отверстиями с Ø 18 и 23 мм

Изделие	Размеры (мм) ШxВ - Цвет	Кол-во метров в упаковке
05 330	50 x 50 - Ral 7030 серый	36
05 331	100 x 60 - Ral 7030 серый	18

Гибкие кабель-каналы (длина 500 мм)

Изделие	Размеры (мм) ШxВ - Цвет	Кол-во метров в упаковке
05 400	12.5 x 12.5 - Ral 7040 серый	112
05 402	16 x 16 - Ral 7040 серый	84
05 405	20 x 20 - Ral 7040 серый	112
05 410	25 x 25 - Ral 7040 серый	70
05 415	30 x 30 - Ral 7040 серый	50
05 420	40 x 40 - Ral 7040 серый	50
05 425	50 x 50 - Ral 7040 серый	32



ООО «Вольтлайн»
03067, Украина, Киев Бульвар Ивана Лепсе, 4, корп. 1
БЦ Diamond Center оф.419
(044) 357-74-47

ABB Индустри и Стройтехника

117997, Москва,
ул. Профсоюзная, 23
Тел.: 495 956-93-93
Факс: 495 913-96-95

620062, Екатеринбург,
ул. Гагарина, 8
Тел.: 343 376-25-66
Факс: 343 376-25-67

344002, Ростов-на-Дону,
ул. Пушкинская, 72а
Тел.: 863 255-97-51

420021, Казань,
ул. Парижской Коммуны, 26
Тел.: 843 292-39-71
Факс: 843 292-39-21

394006, Воронеж,
ул. Свободы, 73
Тел.: 4732 39-31-60
Факс: 4732 39-31-70

193029, Санкт-Петербург,
Б. Смоленский пр., 6
Тел.: 812 326-99-15
Факс: 812 326-99-16

664050, Иркутск,
ул. Байкальская, 291
Тел.: 3952 56-34-58
Факс: 3952 56-34-59

630099, Новосибирск,
Красный проспект, 28
Тел.: 383 223-18-11
Факс: 383 223-47-68

603093, Нижний Новгород,
ул. Родионова, 23
Тел.: 8312 61-91-02
Факс: 8312 61-91-64

www.abb.ru
ruibs@ru.abb.com

По вопросам заказа оборудования обращайтесь к нашим официальным дистрибьюторам: <http://www.abb.ru/ibs>